

# روزنامه

# ایروروز

روزنامه سراسری  
اقتصادی اجتماعی

چهارشنبه ۱۳۰۵/۱۱/۲۰  
شماره: ۲۰۰۰ تومان

شماره: ۱۳۰۸

EIDEHROOZ.COM



دهه از دست رفته اقتصاد ایران

علی دادی  
اقتصاددان

به گفته دادی، اقتصاددان باید دهه گمشده را جدی گرفت و از آثار پایدار و ماندگار آن در اقتصاد کشور نگران شد. حتی رها شدن از حصار تحریم به این دهه محدود نخواهد ماند. مگر اینکه شاهد تغییر ریل کامل در سیاستگذاری اقتصادی باشیم. مدتی است که با دهه از دست رفته اقتصاد ایران آشنا هستیم. دهه نود خورشیدی تلاطم شدید در اقتصاد و عدم اطمینان به آینده را همراه با تحریمهای اقتصادی، کاهش شدید سرمایه‌گذاری و افزایش فساد اداری و اقتصادی به همراه داشت.

اولین نکته‌ای که درباره آمار اقتصاد گفته می‌شود، تاکید بر این واقعیت است که آمار تقریبی هستند. اگر به تولید ناخالص داخلی یک کشور اشاره می‌کنیم، باید اضافه کنیم که تولید ناخالص داخلی جمع ارزش پولی کالاها و خدمات نهایی تولیدشده به قیمت بازار در داخل مرزهای کشور در طول سال است. به این ترتیب بخشی از مبادلات اقتصادی کشور در تولید ناخالص داخلی کشور منظور نمی‌شوند؛ ولی تغییر در تولید ناخالص داخلی هم جهت و هم راستا با برآیند تغییرات اقتصادی کشور است.

بنا به گزارش بانک جهانی، تولید ناخالص داخلی حقیقی ایران در فاصله سال‌های ۲۰۱۱ میلادی تا ۲۰۲۰ میلادی به قیمت‌های پایه سال ۲۰۱۵ میلادی از ۸۰۰ میلیارد دلار در سال ۲۰۱۱ به ۲۰۳/۵ میلیارد دلار در سال ۲۰۲۰ کاهش پیدا کرده است. رقم کمی حتی جمله کلیدی «این تغییر کاهشی بیش از ۶۰ درصد در تولید ناخالص داخلی ایران را نشان می‌دهد» لازم باشد. هر دانش آموز کلاس سوم ابتدایی می‌داند که عدد دوم از نصف عدد اول کوچک‌تر است. بسیاری خواهند گفت و می‌گویند اگر تولید ناخالص داخلی ایران به قیمت‌های ثابت سال ۲۰۱۵ کاهش پیدا کرده است، این شاخص وقتی با استفاده از شاخص برابری قدرت خرید محاسبه می‌شود آن قدرها هم بد نیست و از ۴۵ تا ۱۰۰ تریلیون میلیارد دلار در سال ۲۰۱۱ به ۶۲ تریلیون دلار در سال ۲۰۲۰ تغییر کرده و در طول دهه گمشده حتی ۱۷ درصد افزایش یافته است. سیاست‌سازان و دیوانسالاران باز خواهند گفت که جای نگرانی نیست و اوضاع آن قدرها هم بد نیست، ولی این ارقام فقط اعداد نیستند، آنها راوی داستانی هستند که میلیون‌ها ایرانی به شکل‌های مختلف تجربه‌اش کرده‌اند.

اول از همه این ارقام شامل همه مبادلات انجام‌شده در اقتصاد کشور نیستند و قیمت‌های استفاده‌شده در محاسبه آنها در بازارهای رقابتی به دست نیامده‌اند. آنها تنها بخشی از مبادلات انجام‌شده را شامل می‌شوند که در اقتصادی که گزارش کردن فعالیت‌های اقتصادی معمول نیست، گزارش شده‌اند. این ارقام شامل مبادلات انجام‌شده در بازارهای کالاها، دست دوم و سوم و مستعمل نیستند. آنها همچنین شامل هزینه‌های ناشی از مبادلات انجام‌شده، درآمدهای کسب‌شده و سرکوب بازارهای کشور نیستند. تولید ناخالص داخلی را برای نشان دادن هزینه ناشی از آسیب‌های گسترده محیط زیست و تخریب منابع آبی تغییر نمی‌دهند. این شاخص همچنین هزینه ناشی از صدها جان از دست رفته در تصادفات ناشی از رانندگی‌های افسارگسیخته در جاده‌های ناامن را شامل نمی‌شود. آنچه مهم است جهت تغییر است. از هر سو که به شاخص تولید ناخالص داخلی و تغییراتش در دهه نود خورشیدی بنگریم در آن خبری از توسعه و گسترش اقتصاد و مبادلات اقتصادی نیست. آنچه هست کاهش فعالیت‌های اقتصادی و کوچک‌تر شدن سفره مردم است، اما کسی نمی‌پرسد که این کاهش تولید ناخالص داخلی معادل چند رویای از دست‌رفته و چه حجمی از سرخوردگی در میان فعالان اقتصادی کشور است.

زمانی که از کوچک شدن تولید ناخالص داخلی صحبت می‌کنیم، در واقع می‌گوییم که بازارهای خارجی محصولات داخلی از دست رفته‌اند و بازارهای داخلی برای مبادله خدمات و محصولات کوچک‌تر شده‌اند. سیاست‌سازان و مدیرانی که قرار است دستاوردهایشان را با تغییرات در اقتصاد بسنجند این از دست‌رفتن‌ها و کوچک شدن‌ها را نتیجه تحریم‌ها و عوامل خارجی و برونی می‌دانند. این در حالی است که تحریم‌ها شاید بر جسته‌ترین دلیل این چالش‌ها باشند؛ ولی آسیب‌پذیری اقتصاد کشور در برابر این رویدادهای بیرونی محصول مداخلات دائمی دولت در اقتصاد، افزایش تصدی‌گری بخش‌های حاکمیتی، ضعف حکمرانی اقتصادی و فساد گسترده است. در فضای بی‌ثباتی اقتصادی و ناپایداری قواعد و مقررات، کسی به فکر سرمایه‌گذاری نیست که فعالیت‌های شکل بگیرد که تحریم نخواهد آن را زمین‌بزنند. واقعیت اینجاست که دهه گمشده به معنای دل‌سرد شدن و دل‌سرد ماندن نوازان، کارآفرینان و سرمایه‌گذاران ایرانی است که دیگر تمایلی به فعالیت اقتصادی مولد در کشور نداشته‌اند. نصف شدن تولید ناخالص داخلی شاید برای یک ناظر خارجی تغییر یک عدد باشد؛ ولی برای میلیون‌ها ایرانی به معنای فرصت‌هایی است که با اصولا نداشته‌اند یا با تغییر شرایط بیرونی و مداخله دولت از دست داده‌اند. این تغییر برای ایشان به معنای رویاها و برنامه‌هایی است که در راهروهای پرور کراسی با یگانگی شده‌اند. دهه گمشده یعنی میلیون‌ها واحد از محصولات که یا تولید نشده‌اند یا سرمایه‌گذاری برای تولیدشان به دام اختلاس و ارتشا گرفتار شده است یا هرگز بازاری برای مبادله نداشته‌اند. اینجاست که باید دهه گمشده را جدی گرفت و از آثار پایدار و ماندگار آن در اقتصاد کشور نگران شد. حتی رها شدن از حصار تحریم به این دهه محدود نخواهد ماند. مگر اینکه شاهد تغییر ریل کامل در سیاستگذاری اقتصادی باشیم؛ چراکه مسیر منتهی به سیاستگذاری‌های تکراری به همان مقصد دهه گمشده ختم خواهد شد.

# آنی یاب

www.aniyab.ir

مرکز گمشده و پیدا شده کشور

۰۲۱-۶۲۸۰۱

رئیس اتحادیه شالیکوبی داران مازندران اعلام کرد:

## کاهش ۵۰ درصدی مصرف برنج



رئیس اتحادیه شالیکوبی داران مازندران از کاهش ۵۰ تا ۶۰ درصدی مصرف برنج ایرانی به دلیل افزایش نرخ این محصول خبر داد. رئیس اتحادیه شالیکوبی داران مازندران کاهش مصرف برنج ایرانی را ۵۰ تا ۶۰ درصد عنوان کرد و افزود: افزایش نرخ این محصول باعث شد که مصرف‌کنندگان داخلی چون توان خرید برنج ایرانی را ندارند متمایل به خرید خارجی شوند.

تقی جعفریان، رئیس اتحادیه شالیکوبی داران مازندران در پاسخ به این پرسش که برخی گمانه‌زنی‌ها حاکی از این است که برخی از سوداگران می‌خواهند با افزایش نرخ برنج داخلی، واردات برنج خارجی را توجیه پذیر جلوه بدهند، دیدگاه شما در این زمینه چیست؟ گفت: پیش از افزایش نرخ برنج داخلی رنج قیمت برنج ۳۸۶ پاکستانی، کیلویی ۱۷ تا ۱۸ هزار تومان بود اما بعد از افزایش نرخ برنج طارم از کیلویی ۳۰ هزار و ۷۰ تا ۸۰ هزار تومان نرخ برنج پاکستانی نیز بالا رفت.

وی ادامه داد: قیمت یک کیسه برنج ۱۰ کیلویی سوپر کرنل پاکستانی ۳۰۰ هزار تومان است که باید بگوییم کیفیت آن بالاتر از برنج فجر است این در حالیست که قیمت برنج فجر کیلویی ۵۵ تا ۶۰ هزار تومان به فروش می‌رسد و برنج کشت دوم به کیلویی ۹۰ هزار تومان رسیده است. جعفریان با بیان اینکه محموله‌های وارداتی برنج بالای هزار تن هستند، افزود: افزایش ۲ تا ۵ هزار تومانی قیمت برنج خارجی مساوی با چندین میلیارد سود برای واردکنندگان، از این‌رو ممکن است برخی سوداگران با خرید و دیو برنج ایرانی بخواهند واردات برنج خارجی را توجیه‌پذیر کنند.

این فعال اقتصادی با اشاره به اولتیماتوم اخیر وزارت جهاد کشاورزی به شالیکوبان شمال کشور، گفت: این وزارتخانه برای تنظیم بازار برنج به شالیکوبان و صاحبان کارخانه‌ها اعلام کرده است که کشاورز یا باید بار خود را بفروشد و یا باید آن

## مجوزی برای افزایش قیمت لوازم خانگی ندادیم

مدیر کل نظارت بر کالاهای فلزی و معدنی سازمان حمایت مصرف‌کنندگان و تولیدکنندگان، ۲۵ روز بعد از انتشار خبر افزایش قیمت لوازم خانگی، تاکید کرده که در حال حاضر هیچگونه مجوز افزایش قیمتی برای محصولات لوازم خانگی از سوی این سازمان صادر نشده است. در پی انتشار مصاحبه اکبر پازوکی، رئیس اتحادیه لوازم خانگی، درباره افزایش هشت تا ۱۲ درصدی برخی از اقلام لوازم خانگی، حسن اله باری، مدیر کل نظارت بر کالاهای فلزی و معدنی تاکید کرده که در حال حاضر هیچگونه مجوز افزایش قیمتی برای محصولات لوازم خانگی از سوی این سازمان صادر نشده است. وی همچنین گفته که در صورت درخواست افزایش قیمت از سوی واحدهای تولیدکننده لوازم خانگی، آن‌ها باید مطابق رویه مرسوم، مستندات بهای



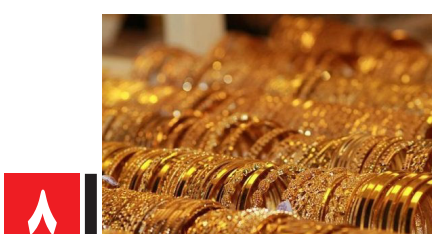
افزایش ۱۰۱ درصدی  
ترانزیت جاده‌ای



جهش اخیر بیت کوین  
تا کجا ادامه دارد؟



تیمی که تقدیرش  
بلا تکلیفی است!



مقاومت قیمت طلا در برابر روند نزولی

بزرگداشت احمد رضا معتمدی در اختتامیه



بزرگداشت «احمد رضا معتمدی» در مراسم پایانی چهارمین جشنواره فیلم فجر برگزار خواهد شد. بزرگداشت «احمد رضا معتمدی» فیلمساز، استاد دانشگاه و نظریه پرداز سینما در چهارمین جشنواره فیلم فجر برگزار خواهد شد. بر اساس این خبر، این برنامه بزرگداشت در مراسم اختتامیه جشنواره فیلم فجر برگزار می‌شود. دکتر «احمد رضا معتمدی» متولد ۱۳۴۰ تهران، فیلمساز، استاد دانشگاه، نویسنده کتب سینمایی و نظریه پرداز سینما، دانش‌آموخته رشته اقتصاد از دانشگاه تهران و دانش‌مدرک دکتری رشته فلسفه از دانشگاه علامه طباطبائی است که ساخت آثاری چون «سوسن‌ها»، «راه رفتن روی سیم»، «آزایم»، «قاعده بازی»، «دیوانه‌های از قفس پرید»، زشت و زیبا و هیول را در کارنامه دارد. او در چهارمین جشنواره فیلم فجر به عنوان یکی از داوران بخش سینمای کوتاه فعالیت دارد.

کارگردان تاکید داشت با  
لهجه جنوبی صحبت نکنم



نیککی کریمی بازیگر فیلم‌های «برج مینو» و «بوی پیراهن یوسف» درباره تجربه‌اش در دسته دختران گفت: آنچه بیش از همه برای من جذابیت داشت، یک فیلمنامه جدید بود چون حتی اگر من پیش از این، برج مینو و بوی پیراهن یوسف را کار کرده‌ام، آن فیلم‌ها در پس‌زمینه‌اش جنگ بود ولی دسته دختران برای من یک کشمکش جدید بود این بازیگر و کارگردان سینمای ایران، ادامه داد: من می‌توانستم در دسته دختران کارهای فیزیکی را خیلی ملموس انجام بدهم، اما خارج از این موارد، آنچه برای من مهم تر بود، قصه بود. مادری فرزندانش را در موشک باران‌های جنگ از دست می‌دهد و به خط مقدم جنگ می‌رود تا بمیرد. این قصه برایم از لحاظ درماتیک خیلی مهم بود. این بازیگر که نقش «پنگانه کمایی» را در دسته دختران بازی کرده است، خاطر نشان کرد: نمی‌توان گفت که پنگانه کمایی فرمانده است. زنانی به او می‌پیوندند که هر کدام قصه خود را دارند.



امروزه با گسترش کسب و کارهای جدید و تعاملات تجاری مستقیم میان ارائه‌کنندگان کالا و خدمات با مشتریان، در بسیاری از فروشگاه‌ها، مراکز رفاهی و... تخفیف‌های قابل توجهی به مشتریان ارائه می‌گردد. مرکز آنی یاب با ایجاد باشگاه مشتریان و عضویت در سایر باشگاه‌ها اقدام به ارائه کارت‌های تخفیف جهت خرید و بهره‌مندی از امکانات متعدد در سطح کشور نموده است. هموطنان عزیز با خرید کارت‌های تخفیف و عضویت در باشگاه مشتریان آنی یاب از امکانات و خدمات مربوطه بهره‌مند گردند.

جهت سفارش این محصول با ۱۰٪ تخفیف کد ۲۷۴ را به ۳۰۰۰۵۰۲۰ پیامک کنید



<b>روزنامه اقتصادی اجتماعی</b>
<b>سر اسری صبح ایران</b>
<b>ایده روز</b>
<b>چهارشنبه ۱۳۰۵/۱۱/۲۵</b>
<b>شماره<span> </span>: ۱۳۵۸</b>
<span></span>
<b>پدوجه‌ای که تورم می‌آفریند</b>
<b><span><span><span></span></span><span> </span></span>احمد میدری</b>
<b>اقتصاددان</b>

پدوجه‌ای که تورم می‌آفریند

تصمیماتی که در ظاهر برای حمایت از اقسار خاص است، در واقعیت شاخص‌های کلان اقتصاد کشور را دچار نوسان و مشکل می‌کند.ای کاش دولت‌ها در ایران، یک‌بار برای همیشه متوجه شوند که باید به اندازه دخل خود خرج بپردازند. یکی از مواردی که در زمان ارایه بودجه ۱۴۰۱ کل کشور، تبلیغات رسانه‌ای فراوانی روی آن صورت گرفت، انقباضی بودن بودجه، افزایش بهره‌وری و پرهیز از تخصیص هزینه‌هایی بود که نهایتاً باعث بروز تکلنه‌های تومی در جامعه می‌شوند. بلافاصله پس از ارایه بودجه توسط دولت، رسانه‌های همسوی دولت در یک حرکت هماهنگ تلاش کردند، بودجه ۱۴۰۱ کل کشور را یک بودجه منحصr به فرد از حیث توازن در هزینه‌ها و درآمدها معرفی کنند. اما هر روز که از زمان ارایه بودجه گذشت، اعداد، ارقام و آمار ی از بطن بودجه استخراج شدند که نشان می‌داد، واقعیت‌های بودجه با تبلیغاتی که در خصوص آن شده، تفاوت دارد. منابع درآمدی غیر پایدار و غیر واقعی در برابر هزینه‌های قطعی، افزایش بودجه‌های فراوان برخی نهادها، ایهام در بودجه شرکت‌های دولتی، عدم‌اِعمال مصوبات مرتبط با اصلاح ساختار بودجه و… بخشی از مشکلاتی بود که کارشناسان آنها را استخراج و در خصوص آنها تذکر می‌دادند. اما در کنار این موارد، خطر بزرگ‌تری در رویکرد بودجه‌ای دولت، وجود دارد که کمتر به آن پرداخته شده است. هفته گذشته بود که یکی از اعضای کمیسیون تلفیق مجلس خبر از مصوبه‌ای داد که براساس آن اعلام شد حقوق سربازان از سال آینده با افزایش چشمگیری مواجه خواهد شد. براساس اعلام نمایندگان و مبتنی بر مصوبه کمیسیون تلفیق در سال ۱۴۰۱، هیچ سربازی کمتر از ۳ میلیون و ۳۵۰ هزار تومان دریافتی نخواهد داشت.

اما این همه ماجرا نبود، براساس مصوبه کمیسیون تلفیق، حقوق ماهیانه سربازان متاهل نیز ۹ میلیون تومان در نظر گرفته می‌شود. این در حالی است که در سال ۹۹ متوسط حقوق سربازان ۳۰۰ هزار تومان، سال ۱۴۰۰، حدود ۱٫۵ میلیون تومان و براساس تصمیم اخیر مجلس در سال ۱۴۰۱ به ۳٫۵ میلیون تومان افزایش پیدا کرده است. زمانی که از نمایندگان مجلس در خصوص این نوع مصوبات، طرح پرسش می‌شود، می‌گویند: «این پول جای دوری که نمی‌رود به سربازان کشور می‌رسد!» در لایه‌های سطحی این نوع تصمیم‌سازی‌ها، ظاهر آنها همه‌چیز در جای درست خود قرار دارد. یعنی نمایندگان مجلس مصوبه‌ای را تدارک دیده‌اند که به یکی از مظلوم‌ترین اقشار کشور کمک می‌کند. اما واقع آن است که نمایندگان مجلس باید لایه‌های عمیق‌تر تصمیمات خود را نیز درک کرده و مدنظر قرار دهند. در وهله نخست، یک چنین تصمیماتی این پاسا را به فضای عمومی جامعه ارسال می‌کند که اوضاع مالی دولت خوب و مناسب است و می‌توان توقع افزایش دریافتی‌های قابل توجهی از این دولت مطالبه کرد.

طبیعی است بعد از این مصوبه اقسشار کار گر کشور که حداقل حقوق آنها حدود ۳میلیون تومان است، پرچم افزایش چند برابری دستمزدها را بسال‌برده و اعلام می‌کنند، حقوق آنها نیز باید چند برابر افزایش پیدا کند. مگر می‌شود سرباز مملکت ۵میلیون تومان حقوق بگیرد، بعد معلم و کارگر و بازنشسته، الی ۶۷میلیون دریافت کند؟ کارگران با اشاره به اینکه آنها مانند سربازان غذای مجانی یا سکونتگاه، پوشاک و… مجانی ندارند، اعلام می‌کنند دولت باید حقوق آنها را چند برابر افزایش دهد. بعد از کارگران نوبت به معلمان بازنشستگان و سایر اقشار حقوق بگیر جامعه می‌رسد که هرکدام خواسته‌های خود را برای افزایش دریافتی مطرح کنند.

در یک چنین شرایطی، دولت که در شرایط دشواری از نظر منابع درآمدی قرار دارد، راه در پیش دارد. یا در برابر خواسته‌های اقشار مختلف بایستد و خطر تجمعات، اعتراضات و انتقادات گسترده آنها را به جان بخرد یا اینکه در برابر خواسته‌های آنها کوتاه بیاید و تن به افزایش پرداختی بدهد. اما در شرایطی که دولت منابع پایدار برای تأمین این نوع هزینه‌ها ندارد از چه طریقی این هزینه‌ها را پوشش می‌دهد؟ تجربه اقتصادی کشور در دهه‌های اخیر بیانگر آن است که استقراض از بانک مرکزی و چاپ پول، تنها راه (البته ساده‌ترین و مخرب‌ترین راه) پیش روی دولتمردان ایرانی است. دولت برای تأمین هزینه‌هایش ناچار به چاپ پول می‌شود. به عبارت ساده‌تر، تبعات ویرانگر این نوع تصمیمات، معیشت همان اقشاری را زیر و رومی کند که دولت برای حمایت از آنها اقدام به رفتار نمایشی افزایش حقوق کرده است. دولت قبل نیز همین مسیر را طی و اقتصاد را گرفتار مشکلات عیدیه‌ای کرد. در واقع دولت‌ها می‌خواهند رفتار نمایشی داشته باشند و به یک گروه خاص امتیازاتی بدهند، اما درچه‌ای به سمت سایر اقشار باز می‌کنند تا مطالبات خود را برای افزایش حقوق از دولت بپیکری کنند. مثال دولت، مثال پدر خانواده‌ای است که اه در بساط ندارد و برای هزینه‌های ضروری زندگی مانند اجاره‌خانه، خرج تحصیل فرزندان، بهداشت و درمان و…مشکل دارد. بعد اقدام به خرید کالاهای لوکس برای خانه می‌کند یا به صورت قسطی ماشین مدل بالا می‌خرد. طبیعی است که این تصمیمات، ارکان خانه و خانواده را به لرزه درمی‌آورد.

البته پاسخ‌گویی به مطالبات سربازان، کارگران، معلمان و… در شرایط عادی از اوجب واجبات است، اما در برهه‌ای که حتی برای هزینه‌های ضروری کشور نیز مشکل وجود دارد و دولت فریاد سسری می‌دهد که ارز کافی برای تخصیص به اقلام اساسی نیز وجود ندارد، این رفتارها قابل قبول نیست. ظاهراً از این دست تصمیمات در خصوص افزایش پرداختی‌های بنیاد اپناگران و… نیز برنامه‌ریزی شده، تصمیماتی که هرچند در ظاهر در مسیر حمایت از برخی اقشار خاص است، اما در واقعیت شاخص‌های کلان اقتصاد کشور را دچار نوسان و مشکل می‌کند.ای کاش دولت‌ها در ایران، یک‌بار برای همیشه متوجه این اصل اساسی در اقتصاد شوند که باید به اندازه دخل خود خرج بپردازند نه بیشتر.

## فبر

**پرداخت وام ۲۰۰ میلیون تومانی مسکن روستایی تا اوایل سال آینده**
با وجود آن که از نیمه دوم امسال سقف تسهیلات ساخت مسکن روستایی ذیل قانون چشم تولید مسکن به ۲۰۰ میلیون تومان افزایش یافته هنوز این وام به دست روستاییان نرسیده، اما معاون بنیاد مسکن وعده داده این تسهیلات تا اوایل سنال آینده پرداخت شود همزمان با اجرای طرح نهضت ملی مسکن با هدف ساخت سالیانه یک میلیون واحد مسکونی، به دستور سید ابراهیم ریئسی – رییس جمهور – نرخ سود تسهیلات ساخت مسکن روستایی از ۱۸ درصد به ۵ درصد کاهش یافته است.در سال جاری تسهیلات ساخت مسکن روستایی به ۲۰۰ میلیون تومان با نرخ سود ۵ درصد به تصویب رسیده اما هنوز روستاییان از این وام بهره‌مند نشده‌اند. این در حالی است که بسیاری از افراد در روستاها نوسازی و بهسازی واحدهای خود را با اتکا به وعده پرداخت این وام آغاز کرده اند.در این باره مجید جودی – معاون بازسازی و مسکن روستایی بنیاد مسکن انقلاب اسلامی – با اشاره به اینکه آغاز طرح بهسازی سالانه ۲۰۰ هزار واحد مسکن روستایی با رایه تسهیلات ۵ میلیون تومانی در سال ۱۳۸۴ آغاز شد، خاطرنشان کرد: با توجه به اینکه تورم ثابت بود پیش‌بینی شده بود تا هر ساله ۱۵ درصد به سقف تسهیلات افزوده شود اما عملاً این رقم در سال‌های گذشته پاسخگو نبود. به همین دلیل در سال ۹۸ درخواست ارایه تسهیلات از ۵۰ به ۱۰۰ میلیون تومان در هیات‌دولت مصوب شد و عملاً از مهر امسال (۱۴۰۰) این تسهیلات پرداخت شد. از نیمه دوم امسال و با ابلاغ قانون چشم تولید مسکن و تصویب افزایش سقف تسهیلات در شورای عالی مسکن سقف تسهیلات مسکن روستایی به ۲۰۰ میلیون تومان رسید که منظر اجرایی شدن آن هستیتر.

سعیده محمد – ایده روز |مدیرکل

ترانزیت و حمل و نقل بین‌المللی سازمان راهداری و حمل و نقل جاده‌ای از افزایش ۱۰۱ درصدی ترانزیت جاده‌ای در ۱۰ ماه اول امسال خبر داد و گفت: می‌توانیم ترانزیت جاده‌ای را در صورت برداشته شدن تحریم‌ها و حل سایر مشکلات و موانع داخلی تا ۲۰ میلیون تن در سال آینده و ۵۰ میلیون تن در سال‌های آتی افزایش دهیم.

جواد هدایتی، مدیرکل ترانزیت و حمل و نقل بین‌المللی اظهار کرد: درباره ترانزیت تأکیدات ویژه‌ای از رئیس‌جمهور تا مجلس و وزرا برای توسعه آن صورت گرفته و ملاقات‌های بسیاری با کشورهای مختلف انجام شده است.

وی افزود: همچنین در مذاکراتی که با کشورهای دیگر از جمله کشورهای عضو شانگهای داشته‌اند بر اهمیت این موضوع و توسعه آن تأکید شده است. که چشم انداز بسیار خوبی را برای تحقق آن ترسیم می‌کند از سوی دیگر وضعیتی که در دنیا شاهد آن هستیم سبب شده تا پس از شیوع ویروس کرونا هزینه حمل و نقل دریایی افزایش دو تا سه برابری داشته باشد و این مسئله سبب شده تا تمایل به سمت کربود های زمینی به وجود بیاید، البته بر اساس پیش‌بینی‌ها و ارزیابی‌ها این فرصت، دو ساله برآورد شده است.

مدیر کل ترانزیت و حمل و نقل بین المللی سازمان راهداری و حمل و نقل جاده‌ای ادامه

## افزایش ۱۰۱ درصدی ترانزیت جاده‌ای



داد: با توجه به موقعیت جغرافیایی که داریم می‌توانیم بای پس خوبی برای تجارت شرق به غرب و شمال به جنوب باشیم و در این زمینه می‌توانیم ایفای نقش کنیم. بزرگ‌ترین مزیت در این زمینه این است که تجارت بین‌المللی از طریق دریای سرخ و کانال سوئز اتفاق بیفتد چرا که چین و هند به عنوان اقتصادهای نوظهور دنیا می‌توانند تجارت خود را از این طریق به اروپا و غرب انجام دهند و این روند تجارت نیز می‌تواند به صورت بالکس انجام شود. در این راستا ایران از طریق عباسی جنوبی یا کشورهای شمالی

می‌تواند این سهم ترانزیتی را برای خود در اختیار بگیرد.
وی همچنین درباره آخرین وضعیت ترانزیت جاده‌ای در کشور اظهار کرد: در ۱۰ ماه امسال هفت و نیم میلیون تن ترانزیت تی را در سال جاری برای ترانزیت ثبت کنیم اما اگر مذاکرات وین به نتیجه برسد و تحریم‌های ظالمانه بانکی و اقتصادی علیه ایران برداشته شود و از سوی دیگر مشکلات پیش روی داخلی و موانع را برداریم، می‌توانیم ترانزیت جاده‌ای را تا ۲۰ میلیون تن در سال آینده افزایش دهیم که رکورد

## مذاکرات عراق برای دریافت گاز قطر



کمیود گسترده برق در عراق به خصوص در ماه‌های داغ تابستان منجر شده است. قطعی‌های برق بارها باعث اعتراضات گسترده عراقی‌ها و در مواردی مسدود شدن راه‌های دسترسی به میادین نفتی از سوی آنها شده است.

عراق برای جذب شرکتهای چند ملیتی مانند زیمنس آلمان و جنرال

وزیر برق عراق و وزیر انرژی قطر درباره امکان تأمین گاز مورد نیاز بغداد برای رفع کمیود برق در این کشور گفت‌وگو کردند.

عادل کریم، وزیر برق عراق در سفر به دوحه با سعد الکعبی، وزیر انرژی قطر درباره مسائل لجستیکی مربوط به انتقال گاز از بنادر قطر به عراق گفت‌وگو کردند.

عراق که دومین تولیدکننده بزرگ عضو اوپک پس از عربستان سعودی است، برای بیش از ۹۰ درصد درآمد بودجه به فروش نفت وابسته است و برای کاهش وابستگی به واردات گاز ایران از سوی آمریکا تحت فشار قرار دارد. با وجود این که آمریکا از سال ۲۰۱۸ صادرات انرژی ایران را هذف تحریم قرار داد اما با صدور معافیت‌هایی به عراق اجازه داد به واردات از ایران ادامه دهد اما هشدار داد اگر عراق در یافتن منابع دیگر سوخت و برق پیشرفتی نداشته باشد، این معافیت‌ها را خاتمه خواهد داد.

شسبکه برق عراق پس از سالها جنگ که نابودی زیرساخت حیاتی را به دنبال داشته است، ضعیف مانده و عرضه متناوب گاز و برق از سوی ایران به

رییس کمیته دستمزد شورای عالی کار با اشاره به سبد

معیشتی ۹ میلیون تومان خانوار، می‌گوید: با توجه به این‌که حداقل دستمزد امسال کارگران ۳ میلیون و ۵۰ میلیون تومان است، حدود ۴ میلیون و ۹۵۰ هزار تومان شکاف میان دستمزد و سبد معیشت خانوار وجود دارد.

در هیاهوی میان اعداد و ارقام اعلامی برای خط فقر، شورای عالی کار بالاخره هزینه سبد معیشت کارگران را اعلام کرده عددی که حدود ۳ میلیون تومان متفاوت از رقم پارسل است، روز یک‌شنبه بعد از برگزاری ۸ نشست فشرده در کمیته مزد ششورای عالی کار، شرکازی اجتماعی روی رقم سبد معیشت خانوارهای کارگری به توافق رسیدند و سبد معیشت را نزدیک به ۹ میلیون تومان تعیین کردند. براساس اعلام اعضای شورای عالی کار، شاخص سبد هزینه معیشت خانوار کارگری با ۳۰٫۲ درصد افزایش نسبت به سال گذشته، ۸ میلیون و ۷۹۷ هزار تومان بوده؛ عددی که براساس اطلاعات مربوط به تورم دی‌ماه تعیین شده است. آخرین گزارش بانک مرکزی از نرخ تورم حاکی از آن است که نرخ تورم سالانه برای خانوارهای کشور در دی‌ماه ۲۴٫۴ درصد و نرخ تورم نقطه‌ای به عدد ۲۵٫۹ درصد رسیده است.

اما در شرایطی سبد معیشت خانوار کارگری در حدود ۹ میلیون تومان محاسبه شده که این عدد در سال گذشته ۶ میلیون و ۸۹۵ هزار تومان بوده است. این عدد در شرایطی دیده می‌شد که دستمزد ۱۴۰۰ تنها ۵۹ درصد هزینه‌های خانوار را پوشش می‌داد؛ حداقل حقوق پایه در سال ۲۰۱۴۰۰ میلیون و ۶۵۵ هزار تومان مشخص شده بود و این عدد با احساب مواردی مانند حق مسکن، بن‌کارگری و پایه سنوات و رقم ۳ میلیون و ۷۰۵ هزار تومان می‌رسید.

### نحوه محاسبه سبد معیشتی خانوار

شیوه محاسبه هزینه معیشت در شورای عالی کار به این صورت است که ابتدا هزینه خوراک‌های موردنیاز یک

اقلام خوراک‌ی و ۶۳٫۴ درصد اقلام غیرخوراک‌ی است.آنطور که معاون روابط کار وزیر تعاون، کار و رفاه اجتماعی گفته حداقل حقوق و دستمزد با توجه به شاخص‌های مرکز آمار ایران و بانک مرکزی با حضور شرکای اجتماعی و «ماینندگان کارگری و کارفرمایی» تعیین خواهد شد و امید است براساس کارشناسی صورت گرفته و حضور فعالانه نمایندگان کارگری و کارفرمایی، حداقل حقوق کارگران در سال ۱۴۰۱ تأمین کننده دغدغه‌ها و معیشت زندگی کارگران باشد.در روزهای اخیر، هزینه ماهانه سبد معیشت خانوارهای کارگری ۸ میلیون و ۹۷۹ هزار تومان تعیین شد با این حال کارشناسان و فعالان حوزه کار و مقامات کارگری بر این باورند که هزینه های سبد معیشت کارگران بیش از این میزان است.

چنانچه ناصر چمنی – کارشناس حوزه کار – تأکید دارد که سبد معیشت کارگران با درنظر گرفتن هزینه های آموزش، پوشاک و ایاب و ذهاب بیشتر از این رقم است و اگر آن را با آیتم های اعلام شده از سوی سازمان جهانی کار محاسبه کنیم، بالاتر خواهد رفت.

به گفته وی، در سالهای اخیر علیرغم تلاش‌های صورت گرفته از سوی شرکای اجتماعی برای محاسبه و تعیین هزینه سبد معیشت، نتوانسته ایم

بسیار بزرگی است همچنین برای رسیدن به هدف ۵۰ میلیون تنی در ترانزیت برای چهار سال یا هشت سال پیش می‌توانیم فکر کنیم

و برای آن برنامه‌ریزی کنیم.

مدیرکل ترانزیت و حمل و نقل بین المللی سازمان راهداری و حمل و نقل جاده ای گفت: رسیدن به هدف ۵۰ میلیون تنی برای ترانزیت نیازمند چند تغییر و تحول اساسی است چرا که نه تنها باید زیرساخت‌ها را توسعه دهیم بلکه ضروری است تا به شبکه حمل و نقل منطقه ای در حوزه ریلی و جاده متصل شویم و مهمتر از آن این که در زمینه نرم افزاری یک مدیریت واحد باید داشته باشیم و بسترهای اجرایی و مدیریت را باید یکپارچه در پایانه‌های مرزی ببینیم.

وی اعلام کرد یکی دیگر از مشکلات موجود بر سر راه توسعه ترانزیت جاده ای این است که قیمت ناوگان در ایران حدود ۸ تا ۱۰ برابر بیشتر از قیمت آن در کشورهای همسایه مانند عراق افغانستان ترکیه و غیره است بنابراین باید در این زمینه مشکلات را حل کنیم و با توافقات دو و چند جانبه و با کشورهای مختلف هزینه ترانزیت را برای رانندگان خود کاهش داده و حمل و نقل بین المللی را روان سازی کنیم همچنین باید بخش خصوصی در این زمینه تقویت شود و با اتصال آن به سرمایه گذاران به شرکتهای چند ملیتی فعال در حوزه ترانزیت وضعیت حمل و نقل بین المللی و لجستیک را ارتقاء دهیم.

الکتریک آمریکا برای بازسازی زیرساخت ویران شده این کشور تلاش

کرده است.
به دلیل کمیود تاسیسات، عراق عمده گازی که به همراه نفت تولید می‌شود را می‌سوزاند و از واردات نیروی ایران برای تأمین برق مورد نیازش استفاده می‌کند. طبق گزارش بانک جهانی، عراق در سال ۲۰۲۰ پس از روسیه دومین رکوردار شعل سوزی در جهان بود.

وزیر نفت عراق اعلام کرده که کشورش درصد کمک گرفتن از شرکتهای نفتی بین‌المللی برای جمع آوری گاز همراه نفت به منظور تأمین نیرو و کاهش وابستگی به واردات گاز و برق ایران است.

با این حال صنعت نیروی عراق به حداقل هفت میلیارد مکتب در روز خوراک برای ۴۰ گیگاوات ظرفیت برق نصب شده نیاز دارد که به معنای در پیش بودن راه طولانی تا قطع وابستگی به واردات از ایران است. به علاوه مصرف سالانه انرژی به دلیل رشد جمعیت، پنج تا هفت درصد رشد می‌کند.

دو مولفه آماده است. تورم نمایندگان کار گری، پیاده شدن و اجرایی شدن ماده ۴۱ قانون کار است.

رییس کمیسیون دستمزد شورای عالی کار تصریح می‌کند: امسال، اولین امتحان آقای ریسی، رییس دولت سیزدهم است که میزان تحقق شعارهای انتخاباتی ایشان در رابطه با حل مشکلات کارگری را خواهیم دید.

توفیقی با بیان این‌که هر گمانه‌زنی‌ای در حال حاضر در رابطه با دستمزد اشتباه است، می‌گوید: هیچ پس‌زمینه‌ای وجود ندارد که براساس آن بگوییم رقم دستمزد چقدر می‌شود. با این وجود امیدواریم اتفاقات خوبی در جلسات ششورای عالی کار بیفتدوی متذکر می‌شود: همین الان حداقل دستمزد ۴ میلیون و ۵۰ میلیون تومان است. در حالی که هزینه سبد معیشت خانوار ۹ میلیون تومان است، بنابراین ۴ میلیون و ۹۵۰ هزار تومان عقب‌افتادگی وجود داردرییس کمیسیون دستمزد شورای عالی کار تأکید می‌کند: ما افزایش دستمزد نمی‌خواهیم، ما کاهش جبران قدرت خرید کارگران را می‌خواهیم.

### سبد معیشت ۳۰ درصد رشد داشت

اصغر آهنی‌ها، نماینده کارفرمایان در شورای عالی کار نیز در گفت‌وگو با خبرگزاری خبرآنلاین می‌گوید: هر ساله سبد معیشت، ترکیبی میان هزینه‌های دستمزدی و هزینه‌های اجتماعی است که می‌توان گفت سبد معیشت خانوار در سال جاری حدود ۳۰ درصد نسبت به پارسل رشد داشته است.وی می‌افزاید: این‌که چه عددی برای حقوق و دستمزد کارگران در سال آینده تعیین می‌شود، الان زود است که صحبت کنیم. اما ما در جلسه بعدی جمع‌بندی خواهیم داشت و نظرات پخش دولت، کارگری و کارفرمایی گرفته می‌شود تا به نقطه مطلوبی برسیم.نماینده کارفرمایان در شورای عالی کار متذکر می‌شود: در حال حاضر کارفرمایان و بخش تولید در شرایط خاصی قرار دارد و در حال گزارش‌گیری از بخش کارفرمایی هستیم تا بتوانیم به نقطه مطلوبی در رابطه با دستمزد برسیم.

## بهبود معیشت کارگران، معیار وزارت کار در تعیین دستمزد

به سبدی که برای معیشت کارگران تعریف کردیم، نزدیک شویم. فتح‌الله بیات – فعال کارگری – در گفت و گو با ایسنا معتقد است: در بحث حقوق دستمزد کارگران، سبد معیشت حائز اهمیت است و اگر سبد معیشت به طور واقعی تعیین شود، کارگران به خط فقر نزدیک می‌شوند. او می‌گوید خط فقر برگرفته از هزینه‌های سبد معیشت است ولی به دلیل آنکه به درستی اعلام نمی‌شود هیچگاه نتوانسته ایم آن را مبنای محاسبه حداقل دستمزد شاغلان و نیروهای کار قرار بدهیم.

به گفته این فعال کارگری، در تعیین حقوق و دستمزد کارگران هم سبد هزینه معیشت و هم خط فقر باید درنظر گرفته شود تا بر مبنای آن مزد واقعی برای کارگران پیش بینی و تصویب شود.در سالهای اخیر شکاف و فاصله بین حداقل دستمزد و خط معیشت کارگران افزایش داشته و این مسأله در اذت تشدید قدرت خرید خانوار تأثیرگذار بوده است. با توجه به تأکید وزارت کار بر لزوم توجه به معیشت کارگران در تصمیم‌گیری‌های مزدی، انتظار می‌رود حداقل دستمزد و دریافتی کارگران برای سال آینده به گونه‌ای تعیین شود که عقب ماندگی‌های مزدی کارگران در سالهای گذشته را جبران کند و قدرت خرید آنها را بهبود بخشد.



زهرا جعفری – ایده روز | رئیس کمیته بازار سرمایه کمیسیون اقتصادی مجلس گفت: دولت باید ببذیرد که با قیمت گذاری دستوری اقتصاد پویا نمی‌شود، این اراده، جرات و جسارت اعضای تیم اقتصادی دولت مشاهده می‌شود و عرضه کل سیمان و در ادامه فولاد کشور در بورس کالا نیز همین رویکرد درست را نشان می‌دهد.

محسن علیزاده، در خصوص اقدامات دولت سیزدهم در جهت حذف قیمت گذاری دستوری افزود: نظر مجلس به خصوص کمیسیون اقتصادی هم در دولت گذشته و هم دولت کنونی، حذف کامل قیمت گذاری دستوری نه تنها در اقلامی که اخیراً توسط دولت اجرائی شده، بلکه در خصوص زنجیره تولید همه کالاهایی است که در بورس‌های کالایی عرضه می‌شود.وی افزود: اقداماتی در دولت گذشته در خصوص حذف قیمت گذاری دستوری چند کالا صورت گرفت اما آن رویه در دولت سیزهم با قدرت بیشتری در کالاهایی همچون سیمان، فولاد و محصولات پتروپلاستی با عرضه‌های منظم در بورس کالا آغاز شده است. حتی لازم است به صورت اساسی در خصوص خودرو هم قیمت گذاری دستوری حذف شود، زیرا این اتفاق، اثر بسیار مثبتی در روند رو به رشد شرکتها و بازار سرمایه خواهد داشت.

عضو ناظر مجلس در شورای عالی بورس ادامه داد: عزم جدی و جرات و جسارت در وزرای اقتصاد، صمت و دیگر اعضای تیم

## اراده حذف کامل قیمت گذاری وجود دارد



اقتصادی دولت برای حذف قیمت گذاری دستوری مشاهده می‌شود که امیدواریم همه اعضای کابینه دولت از این رویکرد حمایت کنند.

### لزوم عرضه گسترده املاک در بورس کالا

عضو کمیسیون اقتصادی مجلس در بخش پایانی این مصاحبه به‌ انجام توافقات برای واگذاری املاک شهرداری از طریق بورس کالا اشاره کرد و گفت: یکی دیگر از پیشنهادات

ما برای اصلاح ساختارهای معیوب گذشته، جبران کسری بودجه دولت و شروع روند رو به رشد بازار سرمایه این بود که دولت املاک مازاد خود را در بازار سرمایه عرضه کند، چراکه مدل هایی که در حال حاضر برای عرضه به صورت مزایده وجود دارد، با سیاست‌های اقتصادی کشور همخوانی ندارد. وی تاکید کرد: از این رو این انتظار می‌رود دولت همه املاک خود را از طریق بورس کالا عرضه کند، زیرا هم می‌تواند تامين مالی خوبی را از این بخش برای کسری

محصولات به کار گرفته شد.

طرح حذف قیمت‌گذاری دستوری با عرضه کامل سیمان در بورس کالا، رنگ واقعیت به خود گرفت. پس از تصمیم دولت مبنی بر عرضه کل سیمان کشور در بورس کالا که با ابلاغیه نهم شهریور ماه امسال از سوی وزارت صمت اجرایی و اثرات خروج صنعت سیمان از نظام قیمت‌گذاری دستوری در رشد عرضه‌ها و تعادل بازار نمایان شد، این بار دولت تصمیم گرفته است که در گام دوم در راستای حذف قیمت گذاری دستوری از اقتصاد، کل زنجیره تولید فولاد را به سمت بورس هدایت کند.

«سیدرضا فاطمی امین»، وزیر صنعت، معدن و تجارت به تازگی اعلام کرده که دولت با بهره گیری از ۲۵ ابزار معاملاتی بورس کالا درصدد است تا کل زنجیره تولید کالاهای پایه را در بورس کالا عرضه و زمینه شفافیت و حذف سهمیه بندی را در مبادلات کالایی کشور مهیا کند. در همین زمینه «سپافالله امیری»، مدیرکل دفتر صنایع معدنی وزارت صمت اعلام کرده است با دستورالعملی که ارائه‌شده تقریباً همه شیوه‌نامه‌های قبلی کنار می‌رود و قرار است کالاهای و محصولات زنجیره فولاد در بورس کالا عرضه شسوند و دولت و وزارتخانه نیز در قیمت‌گذاری هیچ مداخله‌ای نخواهند داشت.به اعتقاد کارشناسان این رویکرد وزارت صمت به معنای برداشتن گام دوم دولت در راستای حمایت از تولید و تنظیم بهینه بازارها به دور از سیاست قیمت‌گذاری دستوری است.

## جesh اخير بيت کوين تا کجا ادامه دارد؟

ارز دیجیتال، با وجود جهش روزهای اخیر قیمت، همچنان پایین مانده است. این یعنی معامله‌گران حرفه‌ای بازارهای اهرمدار همچنان محتاط عمل می‌کنند و با وجود جهش ۱۶ درصدی قیمت در هفت روز گذشته، بی‌گدار به آب نمی‌زنند.

مؤسسه QCP Capital هفته وضعیت نرخ تأمین سرمایه کمی منفی است و این یعنی اگر روند صعودی ادامه داشته باشد، موقعیت‌های معاملاتی شورت اهرمدار لیکویید شده و به فشار فروش استقراری موجود در بازار افزوده می‌شود.

فشار فروش استقراری زمانی اتفاق می‌افتد که با افزایش ناگهانی قیمت در بازار، معامله‌گران شورت (نزولی) مجبور به خروج از موقعیت‌های معاملاتی خود می‌شوند.

لیکویید شدن زمانی رخ می‌دهد که صرافی برای پیشگیری از سوخت‌شدن مبلغ اولیه‌ای که به معامله‌گر قرض داده است، موقعیت معاملاتی اهرمدار آن تریسدر را به‌طور کامل ببیند. در واقع پرتفرم‌های معاملاتی با این کار اجزه نمی‌دهند که موجودی حساب یک معامله‌گر به عددی کمتر از بدهی‌اش به صرافی برسد. این اتفاق در درجه اول در بازارهای آتی رخ می‌دهد.

جهش قبلی نرخ تأمین سرمایه در بازار بیت کوین، به اوایل سال ۲۰۲۱ باز می‌شود؛ حرتنی که پیش از سقوط ۵۰ درصدی قیمت اتفاق افتاد. این بار اما، این نرخ هنوز به سطوح بسیار بالا نرسیده است که یعنی بخشی از معامله‌گران از لیکوییدشدن گسترده موقعیت‌های لانگ در جریان ریزش اخیر بازار ترسیده‌اند و فعلاً وارد بازی نمی‌شوند.

## وام‌گیرندگان کلان زیر ذره‌بین بانک مرکزی



### ورود مجلس به پرونده وام‌های کلان بانکی

رحیم زارع، سخنگوی کمیسیون تلفیق لایحه بودجه سال ۱۴۰۱ مجلس اظهار کرد: اعضای این کمیسیون برای ایجاد شفافیت و جلوگیری از بروز فساد در حوزه پرداخت تسهیلات و وام‌های کلان توسط بانک‌ها با انتشار اسامی و میزان وام‌های کلان در سامانه‌ای شفاف و در معرض دید عموم موافقت کردند.

## پشت پرده گرانی گوشت در بازار

مساله را تکذیب کرد اما تعادل به بازار گوشت برنگشت، برخی نیز معتقدند که عرضه‌کنندگان گوشت در بازار دلیل التهابات فعلی هستند در همین راستا افشین صدرادارس، مدیرعامل اتحادیه دام سبک گفت: جمعیت دام در استان‌های آذربایجان غربی، آذربایجان شرقی، کرمانشاه، ایلام و خوزستان و حتی در برخی از مناطق کرستان و همدان زیاد است همچنین در مناطق مرکزی و شرقی کشور نمی‌توانیم بگوییم دام نیست اما میزان آن به اندازه فصل است. او اضافه کرد: علت اصلی گرانی وجود دلالان و واسطه‌ها و مافیای گوشت است که به دنبال افزایش قیمت گوشت‌ فرمز هستند و بتوانند از شرایط ایجاد شده و حساسیت مسئولان نسبت به افزایش قیمت کالاهای اساسی سواستفاده کنند.

### دولت برای واردات گوشت و دام رازینی می‌کند

دادرس ادامه داد: همین الان هم شرکت پشتیبانی امور دام در حال رازینی برای واردات گوشت گوساله، گوشت گوسفندی و دام زنده است که واردات گوشت گوساله امکان پذیر است اما واردات گوشت گوسفندی و دام زنده توجیه اقتصادی ندارد.

### مصوبه پرداخت تسهیلات خرد بدون ضامن باعث افزایش نقدینگی و تورم نمی‌شود

کارشناس اقتصادی گفت: مصوبه تسهیلات خرد بدون ضامن به دنبال افزایش حجم تسهیلات بانکی و سیاست‌های احتیاطی و نظارتی نیست.

صد عزیززادگفت: پرداخت تسهیلات تا سقف ۱۰۰ میلیون تومان با استفاده از نظام اعتبارسنجی ارتباطی با خلق پول ندارد، بلکه براساس خوش حسابی افراد در دست می‌آید.

وی افزود: در مقوله اعتبارسنجی چهار رتبه A، B، C و D پیش بینی شده است که افراد با رتبه A بدترین اعتبار را دارند.

این کارشناس اقتصادی توضیح داد: متقاضیان وام‌های خرد که نوبت وام آنها رسیده است، چنانچه حقوق ثابت خود را در شعبات بانکی بگیرند می‌توانند با ارائه نامه کسر از حقوق در رتبه‌های اعتباری بالا و در رتبه‌های پایین با ارائه چک و سفته، وام دریافت کنند.

این کارشناس اقتصادی تاکید کرد: اینکه در انتقاد به مصوبه تسهیلات خرد بدون ضامن ایجاد نقدینگی و تورم را ایجاد خواهد کرد کارشناسی نیست، زیرا این مصوبه تنها برای تسهیل پرداخت وام است نه اینکه تقاضای جدیدی ایجاد کند.عزیززاد گفت: با ابلاغ این مصوبه قواعد حاکم بر کنترل ترازنامه و خلق پول بانک‌ها تغییر نخواهد کرد. براساس این قواعد بانک‌ها ۲ تا ۲.۵ درصد می‌توانند افزایش درایی داشته و تسهیلات خود را افزایش دهند؛ علاوه براین طبق قانون، بانک‌ها نمی‌توانند حجم تسهیلات، سیاست‌های احتیاطی و نظارتی را افزایش دهند.پرداخت تسهیلات خرد بدون ضامن از شنبه گذشته (نهم بهمن ماه ۱۴۰۰) توسط وزارت اقتصاد به شبکه بانکی ابلاغ شده است تا روش اعطای وام به آحاد جامعه تسهیل شود. براساس این ابلاغیه شافلان، بازنشستگان و مستمری بگیران اجرایی دولتی همچون وزارخانه‌ها، سازمان‌های دولتی، شرکت‌های دولتی و نهادهای عمومی غیر دولتی و شرکت‌های معتبر بخش خصوصی، کارکنان سایر شرکت‌های بخش خصوصی، همچنین کارکنان سایر شرکت‌های بخش خصوصی مشمول این طرح می‌شوند. همچنین بانک‌های ملت، تجارت، صادرات، ملی، سپه، مسکن، کشاورزی، صنعت و معدن، توسعه صادرات، پست بانک، رفاه کارگران، توسعه تعاون و بانک قرض الحسنه مهر ایران از جمله بانک‌هایی هستند که بخشنامه تسهیلات آسان به آنها ابلاغ شده است. افرادی که حقوقشان به شعب این بانک‌ها در سراسر کشور واریز می‌شود می‌توانند از مزایای این طرح استفاده کنند. براساس اعلام بانک مرکزی تا پایان امسال بسته تسهیلات خرد با تضامین سهل‌ تر تهیه و به شبکه بانکی ابلاغ خواهد شد.

### شبر

### الگوی باشگاه‌های اسپانیا برای استقلال و پرسپولیس

این روزها که بحث بررسی شدن استقلال و پرسپولیس داغ است، طرح وزارت تعاون، کار و رفاه اجتماعی برای اداره این دو باشگاه در قالب تعاونی با جدیت بیشتری دنبال می‌شود و به همین منظور دبیرکل مدیرکل امور بین‌الملل این وزارتخانه در نشست با سفیر اسپانیا در تهران استفاده از الگوی واگذاری تعاونی باشگاه‌های اسپانیا در ایران را بررسی کردند. حامد فروزان، مدیرکل امور بین‌الملل وزارت تعاون، کار و رفاه اجتماعی در دیدار با آنتخ لوسادو فرناندز سفیر اسپانیا در ایران، خواستار برگزاری نشست‌هایی میان مدیران باشگاه‌های رئال مادرید، بارسلونا و پرسپولیس و استقلال در ایران شد و گفت: باید از تجربیات اسپانیا برای اداره و هدایت این دو باشگاه در قالب تعاونی استفاده کنیم. آنتخ لوسادو فرناندز، سفیراسپانیا در ایران هم در این دیدار پیشنهاد برگزاری یک نشست مجازی برای تبادل اطلاعات در زمینه اداره تعاون محور باشگاه‌های بزرگ رئال مادرید و بارسلونا را با مدیران دو باشگاه استقلال و پرسپولیس و مدیران حوزه تعاون وزارت تعاون، کار و رفاه مطرح کرد. سفیر اسپانیا در ایران گفت: اداره تیم‌های بارسلونا و رئال مادرید برعهده اعضا و سهامداران این باشگاه‌هاست و ۵۰ هزار نفر شریک، حق عضویت پرداخت می‌کنند، وی با بیان اینکه در اسپانیا مخالف خصوصی کردن باشگاه‌ها هستیم، تصریح کرد: در اسپانیا باشگاه‌ها به‌صورت اشتراکی و با اراده افرادی که حق عضویت پرداخت می‌کنند اداره می‌شوند.

### توان تولید برق در نیروگاه‌های برقابی ۲.۵ برابر شد

معاون بهره‌برداری شرکت آب و نیرو گفت: تولید نیروگاه‌های برقابی این شرکت با شروع بارش‌ها و کاهش دما در کشور رشد ۲.۵ برابری را به خود اختصاص داده است. به گزارش پایگاه اطلاع‌رسانی وزارت نیرو، جلال‌الدین حاجتی افزود: از دو هفته گذشته که بارش باران و برف در اکثر نقاط کشور شروع و موجب کاهش محسوس دمای هوا شد، سدها با ذخیره کردن سیلاب‌ها در مخازن خود آمادگی لازم را داشتند تا در این شرایط کشور اقدام به تولید انرژی بیشتری کنند. وی افزود: نیروگاه‌های برقابی شرکت آب و نیرو سهم ۴۲درصدی را در بین نیروگاه‌های برقابی کشور داشته‌اند. معاون بهره‌برداری شرکت توسعه منابع آب و نیروی ایران ادامه داد: نیروگاه‌های در اختیار شرکت آب و نیرو شامل کارون ۴، گوتوند، رودبار لرستان، داریان و سردهش تا توجه به نیاز شبکه برق کشور، تولید خود را افزایش داده و در حال حاضر به ۱۵هزار مگاوات ساعت در روز رسیده است.

### کاهش قیمت ارز باعث عقب‌نشینی بورس می‌شود؟

علی‌رغم رشد دلار تا کانال ۳۰ هزار تومان، بازار سرمایه در این بازه زمانی واکنشی به این افزایش نشان نداد و خود را با این نرخ هماهنگ نکرد و از طرفی شرکت‌های بورسی صورت‌های مالی و سودآوری خود را با نرخ دلار نیمایی (میانگین یکساله ۳۲۰۰۰ هزار تومان) و به ازاء محاسبه کرده‌اند. با این رویکرد چند سناریو برای بازگشت همگرایی شاخص کل بورس با شاخص دلار وجود دارد، یا دلار خود را به عدد شناخص می‌رساند یا شاخص باید به دلار برسد. به گزارش پایگاه خبری بازار سرمایه (سنا)، مقایسه روند بلندمدت نرخ دلار و شاخص کل بورس اوراق بهادار در دهه‌های اخیر نشان می‌دهد که همبستگی (convergence) موسومسی میان این دو وجود دارد. برای مثال از نیمه دوم سال ۹۰ دلار روندی صعودی به خود می‌گیرد و از حدود ۱۳۰۰ تومان در مهر ۹۰ به ۲۸۰۰ تومان در دی‌ماه ۹۱ می‌رسد. همبستگی میان دلار و بازار سرمایه باعث می‌شود شاخص بورس نیز با کمی تأخیر به افزایش دلار واکنش نشان داده و از حدود ۲۶ هزار واحد در مهر ۹۰ به ۸۸ هزار واحد در دی‌ماه ۹۲ افزایش یابد. بررسی شوک ارزی سال ۹۷ نیز همبستگی مشابهی را نشان می‌دهد؛ دلار در سال ۹۷ حدود ۱۴ هزار تومان افزایش قیمت پیدا می‌کند و از حدود ۶ هزار تومان در فروردین به ۱۹ هزار تومان در مهرماه می‌رسد. شاخص کل نیز همگام با اِین افزایش از حدود ۹۶ هزار واحد به ۱۸۵ هزار واحد در همین مدت مشابه صعود می‌کند. رکوردزنی بورس در تابستان ۹۹ و صعود به کانال ۲ میلیون واحد و ثبت دلار ۳۲ هزار تومانی در مهر همان سال نیز مثال دیگری از همبستگی میان دلار و شاخص کل بورس است.

وجود این همبستگی باعث شده برخی فعالان بازار سرمایه به واسطه کاهش قیمت دلار در روزها و هفته‌های اخیر، انتظار کاهش متقابل در شاخص بورس را داشته باشند؛ اگر چه بررسی روند دلار و شاخص در ماه‌های اخیر حامل پیام دیگری است. بررسی روند دلار و شاخص کل از اواخر تابستان تاکنون نشان دهنده شکل گیری یک واگرایی (divergence) میان این دو است. در واقع برخلاف روند بلندمدت دلار و شاخص بورس از تابستان امسال علی‌رغم روند افزایشی دلار، بورس روندی نزولی داشته است. شاخص بورس از یک میلیون و ۵۵۰ هزار واحد در ۳۰ مرداد به یک میلیون و ۲۹۱ هزار واحد در ۲۸ آذر سقوط می‌کند. از طرف دیگر اما دلار در مدت مشابه از حدود ۲۵ هزار و ۵۰۰ تومان به نزدیک ۳ هزار تومان می‌رسد.

## روزنامه اقتصادی اجتماعی رپورتاژ چهارشنبه ۱۴۰۰/۱۱/۲۰ شماره: ۱۳۰۸



لزوم رویکرد سنجیده بوجه در بازنگری معافیت‌های مالیاتی

### سجاد پادام

مدیرکل بیمه‌های اجتماعی وزارت رفاه

کارگاه‌هایی با تعداد نفرات کمتر از ۵نفر همواره از معافیت مالیاتی بهره‌مند بوده‌اند اما تبصره ۱۷ بوجه ۱۴۰۱ حکایت از تغییراتی در این زمینه دارد که این تغییرات نشان می‌دهد کارگاه‌هایی که سن یا عمر بیش از ۵سال دارند، ۳درصد از معافیت بیمه‌ای‌شان لغو می‌شود.

موضوعی که ناظر بر این رویکرد است که حمایت از صنایع و کارگاه‌ها نباید بدون قید و شرط باشد و در همه کشورها هم رعایت می‌شود؛ به عنوان مثال شیوه حمایت دولت از شرکت‌های خودروسازی مدل شکست‌خورده‌ای است که نباید در خصوص تولیدکنندگان دیگر تکرار شود. ما نیز باید در تحفیض‌ها یا معافیت‌های مالیاتی بی‌قیدوشرط تجدیدنظر کنیم. اکنون به مدت ۲۰سال است که تمام کارگاه‌های کمتر از ۵نفر از مالیات معاف شده‌اند، نفس این اقدام خوب است اما لازمه جهش در نرخ اشتغال و کمک به کارگاه‌های خرد نیازمند بازنگری در سیاست‌گذاری‌هاست. اقدامی که در بوجه ۱۴۰۱ رخ داده و معافیت‌های مالیاتی را مشروط کرده است. در واقع تغییرات در هر حوزه‌ای باید تدریجی و آرام صورت گیرد که در این زمینه بوجه‌ج سال آتی این نکته را مدنظر داشته است.

آنچه در این زمینه کمک‌کننده بوده و پیشنهاد می‌شود، مورد بررسی قرار بگیرد، این است که فارغ از اینکه فرد در کارگاه چند نفره کار می‌کند و این که کارگر است یا کارفرما، متناسب با سطح درآمد از حمایت‌های بیمه‌ای بهره‌مند شود.

مثلاًافراد با سطح درآمد کمتر از ۵میلیون تومان از بیشترین حمایت و معافیت بهره‌مند شوند.

علاوه بر این در لایحه بوجه، تعهدات دولت به سازمان تأمین اجتماعی تحت عنوان یارانه بیمه‌ای ۵۷هزار میلیارد تومان مشخص شده است. با فرض پرداخت این مبلغ از سوی دولت به سازمان تأمین اجتماعی باید مشخص شود از این رقم چه میزانی و به کدام دهک‌ها تعلق می‌گیرد تا از این طریق دهک‌های کم‌درآمد شناسایی و مورد حمایت بیمه‌ای قرار گیرند، رویکردی که مطلوب است و گام‌های نخست آن در بوجه ۱۴۰۱ دیده می‌شود.

### شبر



<b>روزنامه</b>
<b>روزنامه اقتصادی اجتماعی</b>
<b>سر اسری صبح ایران</b>
<b>ایده روز</b>
<b>چهارشنبه ۱۳۰۵/۱۱/۲۵</b>
<b>شماره: ۱۳۵۸</b>
<b>۴</b>

**واردات و ذخیره‌سازی بیش از ۱.۱ میلیون تن روغن خام**
شرکت بازرگانی دولتی ایران اعلام کرد: از ابتدای سال تا پایان دی ماه امسال بیش از یک میلیون و ۱۵۰ هزار تن روغن خام از طریق بنادر مختلف وارد کشور شده است.

به گزارش از شرکت بازرگانی دولتی ایران، تاکنون ۶۵ کشتی در بنادر ایران پهلوگیری کرده‌اند که محموله‌های ۶۰ کشتی تخلیه و به مراکز ذخیره‌سازی ارسال شده است. محموله‌ی سایر کشتی‌ها نیز در حال تخلیه است. در همین مدت زمانی حدود ۶۰۰ هزار تن روغن خام نیز از خارج خریداری شده است.

بر این اساس، روغن خام وارداتی پس از ورود به بنادر، تخلیه شده و برای حفظ ذخایر استراتژیک در مخازن روغن کشور نگهداری می‌شود و بخشی نیز بر اساس نیاز پس از تصفیه در کارخانجات روغن‌کشی و دستور ستاد تنظیم بازار از طریق شبکه‌های سراسری توزیع در دسترس مصرف‌کنندگان قرار می‌گیرد. به گفته وزیر جهاد کشاورزی در ابتدای هفته ۳۰۰ میلیون دلار برای واردات روغن تخصیص یافت و اکنون ذخایر استراتژیک روغن در بهترین شرایط قرار دارد و هیچ مشکلی در تأمین روغن وجود ندارد.

**● بالغ بر پنج هزار تن کیلیکا در سواحل گیلان صید شد**

مدیرکل شیلات گیلان با بیان اینکه صیادان کیلیکافر موفق شدند تا پایان دی ماه سال جاری پنج هزار و ۴۶۹ تن کیلیکا در سواحل گیلان صید کنند، گفت: این مقدار نسبت به مدت مشابه سال قبل ۹ درصد افزایش داشته است. عظیم مدبری گفت: از این مقدار صید پنج هزار و ۲۱۰ تن به مصرف پودری و ۱۶۱ تن آن به مصرف انسانی رسیده است.

وی ارزش فروش ناخالص این مقدار صید را ۳۲۰ میلیارد ریال اعلام کرد و افزود: علت اصلی رشد صید کیلیکا در گیلان، افزایش پنج درصدی دریاوری است. استان گیلان دارای ۳۰ فروند شاور صیادی کیلیکاگیر است که حدود ۲۴۰ نفر در آن به فعالیت صیادی مشغول هستند .

کیلیکا ماهیان با استفاده از تورهای قیفی شکل مجهز به نور صید میشوند. صید کیلیکا ماهیان از ۲۰ خرداد ماه ۱۴۰۰ آغاز شد
ماهی کیلیکا با حته بسیار کوچک (به طول متوسط ۷ تا ۱۰سانتی متر و وزن ۷ تا ۱۰ گرم) سرشار از پروتئین، ویتامین و کلسیم است.تاکنون سه گونه ماهی کیلیکا آنچووی، چشم درشت و ماهی کیلیکا معمولی در دریای خزر گزارش شده است. ماهی کیلیکا در طول روز به صورت گله متراکم یافت می‌شود و با تار یک شدن هوا پراکنده می‌گردند. فرمانده شناورهای صید کیلیکا قبل از تاریک شدن هوا با استفاده از دستگاه ماهی یاب عملیات تعقیب گله های ماهی کیلیکا را انجام می دهد.

**● حجم مبادلات تجاری ایران و روسیه به چهار میلیارد دلار افزایش یافت**
سرویس گمرک روسیه روز دوشنبه اعلام کرد که حجم مبادلات تجاری این کشور و جمهوری اسلامی ایران در سال ۲۰۲۱ با جهش ۸۱.۷ درصدی به بیش از چهار میلیارد دلار رسید.

سرویس گمرک فدرال روسیه (FCS) اعلام کرد: گردش مالی تجاری بین روسیه و ایران برای سال ۲۰۲۱ افزون بر ۴۰۲۵ میلیارد دلار بوده است که افزایش ۸۱.۷ درصدی را نسبت سال قبلی نشان می دهد. بر اساس این گزارش صادرات روسیه به ایران با افزایش ۲.۲ برابری به ۳۰۶۸ میلیارد دلار، واردات این کشور از ایران با افزایش ۲۱.۴ درصدی به ۹۶۷.۳ میلیون دلار رسید.

گمرک روسیه روز دوشنبه اعلام کرد که حجم مبادلات تجاری این کشور و از ۰۴ درصد در سال گذشته به ۰۵ درصد افزایش یافته است. در مجموع تراز مثبت تجارت خارجی روسیه در سال ۲۰۲۱ به ۱۹۷.۳ میلیارد دلار رسید که ۸۸.۴۴ درصد (۹۲.۶ میلیارد دلار) بیشتر از سال ۲۰۲۰ است. صادرات کالا از فرانساسیون روسیه در دوره گزارش به ۴۹۲.۳ میلیارد دلار و واردات هم ۲۹۶.۱ میلیارد دلار افزایش یافته است. بنابراین، گردش مالی تجارت خارجی فرانساسیون روسیه در سال ۲۰۲۱ با ۲۷.۹ درصد افزایش به ۷۸۹.۴ میلیارد دلار رسید.

اساس صادرات روسیه در سال ۲۰۲۱ به طور سنتی محصولات سوخت و انرژی بوده است که سهم آن در ساختار کالایی صادرات به ۵۴.۳ درصد رسیده است. در ساختار کالایی واردات، ماشین آلات و تجهیزات بیشترین سهم را به خود اختصاص دادند.

طبق گزارش گمرک روسیه، در ساختار تجارت خارجی این کشور در سال ۲۰۲۱، اتحادیه اروپا با ۲۵.۹ درصد بیشترین مبادلات تجاری را با روسیه داشته است. کشورهای سازمان همکاری‌های اقتصادی آسیا–پاسفیک (APEC) و کشور های اتحادیه کشورهای مستقل همسود (C.I.S) در رده های بعدی تجارت با روسیه بوده اند.

شرکای تجاری اصلی روسیه در سال ۲۰۲۱ چین با گردش مالی ۱۴۰.۷ میلیارد دلار، آلمان ۵۷ میلیارد دلار، هلند ۴۶.۴ میلیارد دلار، ایالات متحده ۳۴.۴ میلیارد دلار، ترکیه ۳۳ میلیارد دلار، ایتالیا ۳۱.۴ میلیارد دلار، جمهوری کره ۲۹.۹ میلیارد دلار، انگلیس ۲۶.۷ میلیارد دلار، لهستان ۲۲.۵ میلیارد دلار و فرانسه ۲۲ میلیارد دلار بوده است.

**● کشورهای پیشرفته ۴ برابر ایران برای تأمین غذای مردم یارانه می‌دهند**

مدیرکل امور استان‌های وزارت جهاد کشاورزی گفت: در کشورهای پیشرفته جهان ۴ برابر ایران برای تأمین غذای یارانه پنهان و آشکار داده می‌شود اما روش ما در پرداخت یارانه غلط است.

هوشنگ محمدی ظهر دو شنبه در آئین تکریم و معارفه رئیس سازمان جهاد کشاورزی خراسان شمالی که در سالن همایش دانشگاه آزاد بجنورد برگزار شد، اظهار کرد: امنیت غذایی یکی از محوری‌ترین برنامه‌های دولت سیزدهم در وزارت جهاد کشاورزی است.

مدیرکل امور استان‌های وزارت جهاد کشاورزی ادامه داد: در کنار اقتدار نظامی، اقتدار غذایی برای ایجاد امنیت کشور مهم است و به همین علت در دنیا برای تأمین غذای مردم یارانه تعلق می‌گیرد. وی افزود: در کشورهای پیشرفته جهان ۴ برابر ایران برای تأمین غذا یارانه پنهان و آشکار داده می‌شود اما روش ما در پرداخت یارانه غلط است. محمدی تصریح کرد: ۹۵ درصد امورات کشاورزی در دست کشاورزان و ۵ درصد در دست مدیران است که همین مقدار ناچیز باعث نارضایتی شده است. مشاور وزیر جهاد کشاورزی با اشاره به مشکلات متعددی همچون ایجاد صف برای عرضه مرغ در دولت گذشته، گفت: باید کرامت انسانی مردم را حفظ کرده و سفره مردم را پر بار کنیم.

وی افزود: دولت سیزدهم صرف تا صد زنجیره تأمین سفره مردم را در اختیار جهاد کشاورزی گذاشته است.محمدی با تأکید بر اینکه باید دست دلالتن را از فرآیند غذای مردم قطع کرد، گفت: ۴ و نیم میلیون کشاورز پایه‌های حکومت را تقویت می‌کنند لذا رفع مشکلات آنان به افزایش سرمایه اجتماعی می‌انجامد. وی در خصوص انتخاب مدیران استانی وزارت جهاد کشاورزی گفت: برای انتخاب مدیران تحت فشار نیستیم.محمدی در انتها بیان داشت: منکر اقدامات مدیران گذشته نیستیم اما کافی نبوده و باید برای امنیت غذایی بیشتر وقت بگذاریم.

دبیر کمیته راهبردی فناوری نانو وزارت جهاد کشاورزی گفت: در ستاد ویژه توسعه فناوری نانو، ۱۶ شرکت در حوزه کشاورزی و ۱۱ محصول در این حوزه ثبت و نماد نانو مقیاس را دریافت کرده‌اند.

به گزارش از وزارت جهاد کشاورزی، محسن جهانشاهی با برشمردن اهم اولویت ها و برنامه های این کمیته، بر نقش ویژه موسسه‌های تحقیقاتی و محققان سازمان تحقیقات، آموزش و ترویج کشاورزی در ارتقای ضریب نفوذ نانو در کشاورزی کشور و تأمین امنیت غذایی تأکید کرد.

وی افزود: کمیته فناوری نانو وزارت جهاد کشاورزی هم‌زمان با تشکیل ستاد نانو در دفتر فناوری‌های ریاست جمهوری در سال ۱۳۸۴ راه اندازی شد و عمده تمرکز برنامه های آن در دهه ۹۰ در حوزه ترویج، آموزش و برگزاری همایش‌ها بوده است که برنامه ریزی برای تقویت آن به‌روزرسانی شد.

دبیر کمیته راهبردی فناوری نانو وزارت جهاد کشاورزی، با اشاره به اهم اولویت های ستاد نانو، اظهار داشت: حوزه سلامت، آب و محیط زیست و انرژی از اولویتهای مهم ستاد نانو است که در ۱۰ ساله گذشته تاکنون در این زمینه‌ها خوب کار شده است.وی به دیدار اعضای ستاد نانو با رهبر معظم انقلاب اشاره کرد و گفت: رهبر معظم انقلاب در این دیدار خطاب به اعضای ستاد نانو، با بیان اینکه رسوخ نانو در کشاورزی باید از اولویت‌ها باشد، فرمودند «ما اولویت ویژه‌ای را برای کاربرد نانو فناوری در کشاورزی قائل می‌شویم چرا که غذای مردم وابسته به کشاورزی است و یک صنعت فراگیر محسوب می‌شود.»جهانشاهی با بیان این که از ابتدای دهه ۹۰، پژوهش و تولید تعدادی از

## اعطای نماد نانو مقیاس به ۱۱ محصول کشاورزی



محصولات در حوزه فناوری نانو دیده شده، تصریح کرد: در این راستا تا به امروز گام‌های خوبی برداشته شده است، وقتی جمعیت با این رشد پیش می‌رود باید از فناوری‌های نوین در دو حوزه مطلوب استفاده کنیم و در این بین، افزایش بهره‌وری و جلوگیری از ضایعات دو بحث بسیار کلیدی است. از این‌ها علاوه بر برنامه‌های کمیته راهبردی فناوری نانو وزارت جهاد کشاورزی را مورد اشاره قرار داد و افزود: برنامه‌هایی از قبیل افزایش ماندگاری گندم پس از برداشت تا ۶ ماه در سیلوه‌ها با استفاده از نانو ذرات زیستی هوشمند، تولید مومد زیستی فرموله شده نانو آمولسیون با ماندگاری دوساله، بسته‌بندهای نانو دوستدار محیط زیست از ضایعات کشاورزی، سیلوه‌های

پلاستیکی نانویی برای حفظ گندم زیر آب، تولید نانوسموم آهسته‌رهش، تصفیه پساب‌های مختلف با استفاده از فناوری نانو برای کشاورزی، نانوداروها و نانو واکسن‌ها در حوزه دام و طیور در دست انجام است که امیدواریم بتوانیم با کمک همه عزیزان و حضور تیم جدید تا سال ۱۴۰۴ نویدبخش اخبار بسیار خوب برای مردم عزیز ایران باشیم.نایب رئیس کمیته نانو وزارت جهاد کشاورزی ضمن مروری بر تاریخ شکل‌گیری سازمان تحقیقات، آموزش و ترویج کشاورزی بیان داشت: تقریباً ۲ هزار نفر عضو هیات علمی شامل ۵۵ نفر استاد تمام و بیش از ۳۰۰ نفر دانشیار در سازمان تحقیقات، آموزش و ترویج کشاورزی حضور دارند که این آمار هم از منظر کمیت و هم از

مظهر

منظر کیفیت فاخر است.وی گفت: تفاوتی که وزارت جهاد کشاورزی با وزارت علوم، تحقیقات و فناوری و وزارت بهداشت، درمان و آموزش پزشکی دارد این است که عمده محققان و پژوهشگران این وزارتخانه، محققان مهارتی امیدواریم بتوانیم با کمک همه عزیزان و حضور تیم جدید به ویژه حضور وزیر جهاد کشاورزی و معاون وزیر و رئیس سازمان تحقیقات، آموزش و ترویج کشاورزی، رویکرد بسیار مثبتی به مباحث فناوری‌های نوین وجود دارد که گام های خوبی نیز برداشته شده است.دبیر کمیته نانو وزارت جهاد کشاورزی گفت: ماموریت ما این است که با تولید علم و تبدیل آن به فناوری، صنعت و بازار، نتیجه این تولید علم را در سفره مردم ببینیم و این برنامه‌ها است که در گام اول تا افاق ۱۴۰۴ بر آن اهتمام خواهیم داشت.

## افزایش ۱۵۰ درصدی هسته‌های بذری گندم و جو دیم



رئیس موسسه تحقیقات کشاورزی دیم کشور از افزایش ۱۵۰ درصدی هسته های بذری گندم و جو دیم در کشور خبر داد.

به گزارش از وزارت جهاد کشاورزی، « خشنود علیزاده» افزود: تولید هسته‌های بذری حبوبات و محصولات جایگزین نزدیک به ۲۵۰ درصد برای تحقق اهداف طرح جهش تولید در دیمزارهای کشور در سال جاری افزایش داشته است.

رئیس موسسه تحقیقات کشاورزی دیم کشور اظهارداشت: تولید هسته‌های بذری محصولات زراعی نقش پایه و زیربنایی در تحقق اهداف طرح جهش تولید دارد. وی گفت: در برنامه جهش تولید در دیم‌زارها، تولید بذر پرورشی ۱ گندم و جو، هر یک ۱۵۰ درصد افزایش داشته و در مورد گندم تولید از متوسط ۴۰ تن به حدود ۱۰۰ رسیده است.

علیزاده تصریح کرد: طی پنج سال اجرای طرح جهش تولید در دیم‌زارها برای پوشش سطوح پیش‌بینی شده، مطابق یک برنامه مدون، بذور محصولات غلات، حبوبات، دانه های روغنی و گیاهان عولفه ای در طبقات بذری پرورشی ۱، پرورشی ۲ و پرورشی ۳ افزایش می‌یابد و مطابق آن، طبقات مادری و گواهی شده باید تولید شتد. وی افزود: طبقات بذری پرورشی ۱، پرورشی ۲ و پرورشی ۳ زیر نظر مستقیم موسسه تحقیقات کشاورزی دیم و طبقات مادری و گواهی شده با کمک بخش خصوصی و بخش اجرا به تولید می‌رسد.

وی با بیان این که با حمایت معاونت زراعت، یک برنامه مدون برای تولید بذر وجود دارد، گفت: با تصویب طرح جهش تولید در دیم‌زارهای کشور، پشتیبانی ستاد اجرایی فرمان امام (و) همکاری و اهتمام ملی در بخش اجرا و تحقیقات، تولید بذر را جدی‌تر و منسجم‌تر دنبال می‌کنیم.

رئیس موسسه تحقیقات کشاورزی دیم کشور اعلام کرد: طبق برآوردهای این موسسه، روند تولید هسته‌های بذری منطبق با اهداف طرح افزایش تولید در دیم‌زارها است.

وی اظهارداشت: علاوه بر تولید هسته‌های بذری، پشتیبانی فنی هم بر عهده این موسسه است، زیرا این بذور را فراهم، منجر به افزایش عملکرد و بهره‌وری می‌شوند که همراه با بسته‌های زراعی و دستورالعمل‌های فنی مورد استفاده قرار بگیرند.

## قیمت ۹۵۰۰ تومانی گندم به ما ابلاغ نشده است

را کشت کنند یا کشت نکنند.

وی درباره مباحث مطرح شده مبنی بر خرد شدن اراضی کشاورزی و تقسیم اراضی بین واران یک کشاورز بعد از مرگ او گفت: به اعتقاد بنده باید یک بانک زمین ایجاد شود تا اجازه ندهد اراضی کشاورزی بعد از فوت صاحب آنها خرد شود. به دلیل اینکه خرد شدن اراضی آسیب‌های خیلی زیادی به کشاورزی کشور وارد می‌کند.

**● خودکفایی در تولید شکر و پنبه در دولت سیزدهم دنبال می‌شود**

معاون وزیر جهاد کشاورزی در بخش دیگری از سخنان خود با اشاره به اینکه از جمله مهمترین برنامه‌های دولت سیزدهم در حوزه زراعت، خودکفایی در تولید شکر و پنبه است گفت: با احداث دو کارخانه در قیطه‌های تولید به راحتی می‌توانیم تمام نیاز کشور به شکر را در داخل تأمین کنیم. همچنین در حوزه پنبه نیز باید چنین اتفاقی بیفتد.به گفته مهاجر افزایش عملکرد در تولید محصولاتی مانند برنج، گندم و تولیدات علوفه‌ای از دیگر برنامه‌های وزارت جهاد کشاورزی در دولت سیزدهم است.وی اضافه کرد: از دیگر برنامه‌های ما انتقال محصولات پرآب بر از تابستان به پاییز است تا این محصولات از آب سبزی استفاده کنند و نیاز آبی کشور کاهش یابد.

**● کشت برنج در سال آینده قراردادی می‌شود**
معاون وزیر جهاد کشاورزی با اشاره به اینکه وزیر جهاد معتقد است هیچ محصولی در کشور نباید کشت شود مگر اینکه مشتری آن مشخص باشد گفت: در حال حاضر صد درصد شکر کشور به صورت قراردادی تولید می‌شود همچنین در محصول پنبه نیز به دنبال افزایش کشت قراردادی هستیم. در حوزه گندم از سال گذشته قراردادهایی با کارخانجات ماکارونی برای کشت گندم داریم. به خاطر آفتاب خوبی که در مناطق جنوبی کشور صنعتی به حوزه کشت سیب زمینی ورود کند و تولید این محصول نیز به شکل قراردادی انجام شود. مهاجر تصریح کرد: برای سال آینده ۴۰ هزار هکتار از کشت برنج‌های پرمحصول به صورت

## بیماری سر خشکیدگی فلفل در روستاهای قلعه قاضی رویت شد

عضو هیات علمی مرکز تحقیقات و آموزش

کشاورزی هرمزگان گفت: بیماری سر خشکیدگی فلفل برای اولین بار در ایران در روستاهای قلعه قاضی از توابع استان هرمزگان رویت شد.

آزاده گودرزی در مورد رؤیت سر خشکیدگی فلفل برای نخستین بار در ایران بیان داشت: به دنبال ارسال نمونه گیاهان فلفل سبز تند از منطقه قلعه قاضی استان هرمزگان و بررسی آزمایشگاهی این نمونه‌ها، علائم بیماری سرخشکیدگی (Dieback) روی این گیاهان مشاهده شد.به گفته وی این علائم شامل بافت مردگی شاخه‌های گیاهان از انتهاست که به تدریج به بخش‌های پایین‌تر پیشروی می‌کند. گیاهان آلوده ظاهر پژمرده به خود می‌گیرند و در صورت شدت یافتن آلودگی، میوه‌ها نیز پوسیده می‌شوند. به علاوه، تعداد میوه‌های تولید شده در گیاهان مبتلا به سرخشکیدگی کاهش می‌یابد و این میوه‌ها از کیفیت قابل قبولی برخوردار نیستند.

گودرزی خاطرنشان کرد: در صورتی که آلودگی در ابتدای دوره رشد گیاهان روی دهد، گل‌ها نیز پوسیده می‌شوند و بریش می‌کنند.

وی افزود: بر اساس نتایج بررسی‌های میکروسکوپی اولیه، بیمارگر قارچی *Alternaria sp* به عنوان عامل بیماری تشخیص داده شده است. علائم بیماری سرخشکیدگی ممکن است در بسیاری از محصولات سبزی و

صیفی مشاهده شود، هرچند که شدت بیماری در فلفل معمولاً بیشتر است.

عضو هیأت علمی مرکز تحقیقات و آموزش گفت: در صورتی که بیماری به موقع کنترل نشود، محصول قابل توجهی برداشت نمی‌شود.

وی بیان داشت: یکی از راه‌های پراکنش بیماری، انتقال از طریق بذر آلوده است و از این رو، استفاده از بذر سالم و عاری از بیماری در پیشگیری از وقوع آلودگی ضروری است. به علاوه، ضدعفونی بذر با قارچ کش‌های شیمیایی در کاهش زامدایه‌ب‌نرزداد عامل بیماری بسیار مؤثر است. محلول پاشی گیاهان با قارچ کش‌های محافظتی در کاهش وقوع بیماری و بهبود عملکرد گیاهان مبتلا به بیماری از اثربخشی قابل قبولی برخوردار است. بیماری سرخشکیدگی فلفل تا کنون از ایران گزارش نشده است.



معاون وزیر جهاد با اشاره به دلیل واردات سیب زمینی

به کشور علیرغم کافی بودن تولید این محصول گفت: قیمت ۹ هزار و ۵۰۰ تومانی گندم به ما ابلاغ نشده است. معاون امور زراعت وزارت امور جهاد کشاورزی در سشنستی خبری در پاسخ به خبرنگار مهر درباره اینکه وزارت جهاد کشاورزی اعلام کرده خودکفایی در تولید برنج از اولویتهای این وزارت‌خانه است اما کارشناسان تأکید دارند که منابع آبی کشور جوابگوی این برنامه نیست و کشت برنج باید هر چه سریع‌تر حتی در استان‌های شمالی نیز محدود شود گفت: برای افزایش تولید برنج در کشور دو راه وجود دارد که راهکار اول افزایش سطح زیر کشت و راهکار دوم افزایش عملکرد در واحد سطح است که ما بیشتر به دنبال راه حل دوم و افزایش عملکرد هستیم ضمن اینکه ارقام جدیدی در دنیا برای برنج معرفی شده که یکی از آنها ارقام هیبریدی است که با کشت این ارقام امکان برداشت ۱۰ تن در هکتار وجود دارد.

معاون وزیر جهاد کشاورزی با اشاره به اینکه در استان‌های شمالی وزارت جهاد کشاورزی طرح بزرگی را به منظور تسطیح و زهکشی کل اراضی زراعی منطقه دنبال می‌کند گفت: با این کار امکان کشت دو بار در سال برنج فراهم می‌شود و با زهکشی که انجام می‌گیرد به اندازه کافی آب برای اجرای این طرح تأمین می‌شود. بدون اینکه به منابع آبی فشاری وارد شود.

نیاز کشور به سیب زمینی در سال ۴.۵ میلیون تن است ضمن اینکه امکان تولید آن در کشورمان تا حدود ۱۰ میلیون تن است اما در حال حاضر بین ۵ تا ۵.۵ میلیون تن تولید می‌کنیم که از این میزان ۶۰۰ هزار تن آن صادر شده است.معاون وزیر جهاد کشاورزی با اشاره به اینکه ظرفیت صادرات در سال جاری تکمیل شده، است گفت: در واقع امکان صادرات ما در سال جاری همین ۶۰۰ هزار تنی بوده که به خارج از کشور رفته است.وی با اشاره به اینکه تا خرده‌امه به یک میلیون ۳۰۰ هزار تن سیب زمینی نیاز داریم گفت: در حال حاضر ۶۰۰ هزار تن سیب زمینی در انبارها موجود است و ۶۰۰ هزار تن نیز در استان‌های جنوبی کشور از جمله جنوب کرمان و خوزستان در حال تولید است. بنابراین

میزان ذخیره و تولید سیب زمینی ما ۱ میلیون و ۲۰۰ هزار تن است ضمن اینکه از این میزان ۵۵۰ هزار تن نیز بذری است که برای سال آینده باید کشت شود.

معاون امور زراعت وزارت امور جهاد کشاورزی درباره اینکه با وجود کافی بودن ذخایر و تولید به چه دلیل وزارت جهاد کشاورزی اعلام کرده که برای تنظیم بازار برنج از اولویتهای این وزارت‌خانه است اما کارشناسان تأکید دارند که منابع آبی کشور جوابگوی این برنامه نیست و کشت برنج باید هر چه سریع‌تر حتی در استان‌های شمالی نیز محدود شود گفت: برای افزایش تولید برنج در کشور دو راه وجود دارد که راهکار اول افزایش سطح زیر کشت و راهکار دوم افزایش عملکرد در واحد سطح است که ما بیشتر به دنبال راه حل دوم و افزایش عملکرد هستیم ضمن اینکه ارقام جدیدی در دنیا برای برنج معرفی شده که یکی از آنها ارقام هیبریدی است که با کشت این ارقام امکان برداشت ۱۰ تن در هکتار وجود دارد.

معاون وزیر جهاد کشاورزی با اشاره به اینکه در استان‌های شمالی وزارت جهاد کشاورزی طرح بزرگی را به منظور تسطیح و زهکشی کل اراضی زراعی منطقه دنبال می‌کند گفت: با این کار امکان کشت دو بار در سال برنج فراهم می‌شود و با زهکشی که انجام می‌گیرد به اندازه کافی آب برای اجرای این طرح تأمین می‌شود. بدون اینکه به منابع آبی فشاری وارد شود.

نیاز کشور به سیب زمینی در سال ۴.۵ میلیون تن است ضمن اینکه امکان تولید آن در کشورمان تا حدود ۱۰ میلیون تن است اما در حال حاضر بین ۵ تا ۵.۵ میلیون تن تولید می‌کنیم که از این میزان ۶۰۰ هزار تن آن صادر شده است.معاون وزیر جهاد کشاورزی با اشاره به اینکه ظرفیت صادرات در سال جاری تکمیل شده، است گفت: در واقع امکان صادرات ما در سال جاری همین ۶۰۰ هزار تنی بوده که به خارج از کشور رفته است.وی با اشاره به اینکه تا خرده‌امه به یک میلیون ۳۰۰ هزار تن سیب زمینی نیاز داریم گفت: در حال حاضر ۶۰۰ هزار تن سیب زمینی در انبارها موجود است و ۶۰۰ هزار تن نیز در استان‌های جنوبی کشور از جمله جنوب کرمان و خوزستان در حال تولید است. بنابراین



معاون وزیر نفت با اشاره به هدفگذاری رشد ۱۰۰ درصدی ظرفیت تولید محصولات پتروشیمی تا پایان برنامه هشتم توسعه، گفت: بر اساس پیش بینی ها صادرات محصولات پتروشیمی معادل ۱۴ میلیارد دلار تا پایان سال خواهد بود.

مرتضی شاه‌میرزایی، در نشست‌نی خبری با‌اشاره به اینکه نمایشگاه ایران پلاست در تراز نمایشگاه های جهانی قرار دارد، افزود: این نمایشگاه جای افتخار دارد و پانزدهمین نمایشگاه ایران پلاست فرصتی است تا همه فعالان، سرمایه گذاران، نوآوران و غیره‌در آن با همه اصحاب پتروشیمی در این نمایشگاه دیدار داشته باشد و صنعت پتروشیمی ایران را ارتقا دهد.

مدیرعامل شرکت ملی پتروشیمی با بیان اینکه در سال ۴۲ نخستین مجتمع پتروشیمی در مرودشت با تولید کود شیمیایی آغاز به کار کرد، گفت: در آن زمان کشور‌های دیگر اجازه نمی دادند نیروهای ایرانی مذاخه کنند و به‌طور عمده صنعت پتروشیمی در آن روز توسط مستشاران خارجی اداره می شد.

وی تأکید کرد: تا انقلاب اسلامی در سال ۵۷، محصولات با کیفیت پتروشیمی در کشور تولید نمی شد،



تولید واقعی پتروشیمی تا پیش از انقلاب اسلامی ۱.۵ میلیون تن بود و ظرفیت نیز حدود ۲.۵ تا ۳ میلیون تن برآورد می شود. شاه‌میرزایی ادامه‌داد: با پیروزی انقلاب، متخصصان کشور به فکر توسعه صنعت نفت و پتروشیمی افتادند و بعد از دوران جنگ بازسازی را آغاز کردند و به



سرعت توسعه صنعت پتروشیمی آغاز شد.مدیرعامل شرکت ملی پتروشیمی، تعداد مجتمع های پتروشیمی تا پیش از انقلاب را هفت مجتمع عنوان کرد و گفت: امروز ۶۸ مجتمع پتروشیمی در کشور وجود دارد و یک خط پلواتی اتیلن از एसلیو تا شمال غرب کشور به طول ۲

# صادرات ۱۴ میلیارد دلار محصول پتروشیمی تا پایان سال ۱۴۰۰

هزار و ۸۰۰ کیلومتر در هشت استان کشور ساخته شده که در دنیا بی نظیر است.

وی با اشاره به اینکه اختلافاتی در مورد مالکیت این خط مطرح بود، افزود: با زوی کار آمدن دولت سیزدهم امروز این خط به بیت المال بازگشته است.

شاه میرزایی اضافه‌کرد: مجتمع های پتروشیمی در مسیر خط اتیلن غرب عمده نیازهای کشور را رفع خواهد کرد. وی با تأکید بر شعار «ما می توانیم» و تکیه بر ظرفیت پژوهشی و دانشی داخل کشور، گفت: ظرفیت اسمی این مجتمع ها ۹۰ میلیون تن در سال است اما تا پایان سال ۱۴۰۰ حدود ۶۵ میلیون تن محصول را تولید خواهند کرد. معاون وزیر نفت افزود: از این میزان ۲۵ میلیون تن خوراک بین جمعی است. همچنین حدود ۳۰ میلیون تن از این میزان صادر می شود و پیش بینی این است که ۱۴ میلیارد دلار ارزش صادرات محصولات پتروشیمی تا پایان سال باشد که حدود ۲ میلیارد دلار برای واردات محصولات صنایع تکمیلی هزینه خواهد شد.

وی پیش‌بینی کرد تا پایان سال ۱۲.۵ میلیارد دلار ارز به سامانه نیما عرضه شود که تاکنون ۱۰ میلیارد دلار آن عرضه شده است.

۱۱۱۹/۷۸/۲۴

ویژه به شماره ۱۶۱۰۳۵۹۳۰۵ و کارت پایان خدمت به شماره ۱۶۱۰۲۵۹۳۰۵ و کارت های عابر بانک به شماره ۱۶۱۰۳۵۹۳۰۵ متعلق به باقر شیری قره آغاج فرزند تقی در تاریخ ۱۴۰۰/۱۱/۱۰مفقود گردیده و از درجه اعتبار ساقط می باشد.

۲۳۰۲

کارت ملی هوشمند به شماره ملی ۴۵۹۰۵۰۵۶۳۰ متعلق به حسین بسطلمی فرزند رمضان در تاریخ ۱۴۰۰/۱۰/۱۹ مفقود گردیده و از درجه اعتبار ساقط می باشد.

کارت ملی هوشمند و گواهینامه پایه سه به شماره ملی ۰۷۲۲۰۰۷۶۲۲۹ و کارت ماشین و کارت سوخت و بیمه نامه خودرو ال نود به شماره پلاک ۵۹ ۱۲۴ ط ۸۳ متعلق به مصومه شوشتری فرزند علی اصغر در تاریخ ۱۴۰۰/۱۱/۰۲ مفقود گردیده و از درجه اعتبار ساقط می باشد.

۲۵۰۱

کارت ملی به شماره ۱۱۴۰۸۳۴۹۲۴ و شناسنامه به شماره ۲۳۵۶ متعلق به زهرا ابراهیمی فرزند عبدالغفار در تاریخ ۱۴۰۰/۰۱/۰۱ مفقود گردیده و از درجه اعتبار ساقط می باشد.

کارت ملی به شماره ۱۱۱۱۱۹۱۹۳۱ متعلق به عزت طیاری سهره‌فیروزی فرزند یدالله در تاریخ ۱۴۰۰/۱۰/۲۰ مفقود گردیده و از درجه اعتبار ساقط می باشد.

۲۵۰۸

کارت ملی به شماره ۰۳۲۶۲۰۵۵۵۸ متعلق به محمدجواد کریمی فرزند مسعود در تاریخ ۱۴۰۰/۰۸/۰۱مفقود گردیده و از درجه اعتبار ساقط می باشد.

شناسنامه به شماره ۱۲۷۲۳۹۴۱۳۱ متعلق به پیمان اکبری پور فرزند پولاد در تاریخ ۱۴۰۰/۰۹/۰۱مفقود گردیده و از درجه اعتبار ساقط می باشد.

کارت ملی به شماره ۱۲۷۳۷۸۹۲۳۷ وگواهینامه پایه۳و کارت دانشجویی متعلق به زهرا امیدی فرزند محمود در تاریخ ۱۴۰۰/۱۱/۰۱ مفقود گردیده و از درجه اعتبار ساقط می باشد.

کارت ملی به شماره ۱۲۹۰۱۶۸۹۹۷ متعلق به عزت موذن کوهستانی فرزند جلال در تاریخ ۱۴۰۰/۱۱/۰۱مفقود گردیده و از درجه اعتبار ساقط می باشد.

۲۶۰۱

کارت ملی به شماره ملی ۱۰۵۰۱۴۲۵۰ متعلق به جواد کمالی فرزند یدالله در تاریخ ۱۴۰۰/۱۱/۰۹مفقود گردیده و از درجه اعتبار ساقط می باشد.

۲۶۰۳

گواهینامه پایه دو به شماره ۰ متعلق به مبین یعقوبی مراقدر فرزند امیر در تاریخ ۱۴۰۰/۰۸/۰۱ مفقود گردیده و از درجه اعتبار ساقط می باشد.

۲۹۰۱

کارت ملی به شماره ۱۲۱۹۷۶۵۸۵۶ متعلق به آقای محسن جوهری فرزند ذبیح الله در تاریخ ۱۴۰۰/۱۰/۰۱ مفقود گردیده و از درجه اعتبار ساقط می باشد.

شناسنامه به شماره ۳۸۸۴ متعلق به خاتم سحر فتحعلی زاده علیا فرزند مجرمعلی به کدملی ۰۰۸۰۸۸۳۱۰۹ در تاریخ ۱۴۰۰/۱۱/۱۸ مفقود گردیده و از درجه اعتبار ساقط می باشد.

شناسنامه به شماره ۰۰۲۲۳۱۴۸۱۴ و رسید کارت ملی متعلق به آقای محمد محمد خانی فرزند تقی در تاریخ ۱۴۰۰/۰۹/۰۹ مفقود گردیده و از درجه اعتبار ساقط می باشد.

کارت ملی به شماره ۰۰۱۸۰۹۲۵۷۴ متعلق به خانم حدیث صالحی فرزند مجتبی در تاریخ ۱۴۰۰/۰۹/۱۵مفقود گردیده و از درجه اعتبار ساقط می باشد.

شناسنامه به شماره ۶۵۹۹۶ و کارت ملی به شماره ۰۹۳۲۲۹۲۱۷۸ و کارت پایان خدمت و گواهینامه پایه دو متعلق به آقای علی شریعتی فرزند محمدتقی در تاریخ ۱۳۹۹/۰۶/۰۵ مفقود گردیده و از درجه اعتبار ساقط می باشد.

گواهینامه پایه دوو**بیمه نامه**  وکارت ماشین وکارت سوخت به شماره پلاک ۲۲و۱۲۷وایران۲۰وشماره موتور ۱۵/۱۸۶۷۷۶۱/وشماره شاسی ۰۳۰J۵۷۹۷۰۳۰NAS۳۱۱۰۰سرحدی نژادبه شماره ملی ۰۹۹۶۵۰۳۰۳۱۴ فرزند روح اله در تاریخ ۱۴۰۰/۱۱/۰۱ سرتقت گردیده و از درجه اعتبار ساقط می باشد.

کارت ملی به شماره ۰۰۳۳۱۲۱۹۱۶ متعلق به مریم ابراهیمی کجانی فرزند ولی اله در تاریخ ۱۴۰۰/۰۸/۰۱ مفقود گردیده و از درجه اعتبار ساقط می باشد.

کارت ملی به شماره ۰۰۴۸۲۸۸۵۳ متعلق به سیدهادی میرنیزیی پور فرزند سیدحسین در تاریخ ۱۴۰۰/۰۴/۰۲ مفقود گردیده و از درجه اعتبار ساقط می باشد.

کارت ملی به شماره ۰۶۳۹۵۶۲۱۲۴ متعلق به سیمین سارمی فرزند جعفرقلی در تاریخ ۱۴۰۰/۰۷/۰۱مفقود گردیده و از درجه اعتبار ساقط می باشد.

کارت ملی به شماره ۴۱۳۱۶۳۳۳۸۸ متعلق به فاطمه یاراحمدی فرزند علی همت در تاریخ ۱۴۰۰/۱۱/۰۱ مفقود گردیده و از درجه اعتبار ساقط می باشد.

کارت ملی به شماره ۰۰۴۸۲۸۸۵۳ متعلق به منوچهر شجاعیان فرزند باقر در تاریخ ۱۴۰۰/۰۹/۰۱مفقود گردیده و از درجه اعتبار ساقط می باشد.

کارت ملی به شماره ۰۰۴۱۷۱۱۳۵۴ متعلق به حمیدرضا اسلام دوست فرزند محمدحسن در تاریخ ۱۴۰۰/۰۹/۳۰ مفقود گردیده و از درجه اعتبار ساقط می باشد.

کارت ملی به شماره ۰۰۴۸۰۸۵۰۳۱ متعلق به محدثه احمدنژادماهبادی فرزند مجید در تاریخ ۱۴۰۰/۰۹/۰۱مفقود گردیده و از درجه اعتبار ساقط می باشد.

کارت ملی به شماره ۰۰۷۵۲۱۴۵۳۹ وشناسنامه وگواهینامه پایه ۲وگذرنامه وطلاق نامه وصیغه نامه وکارت بانکی ملی صادرات،وپاسارگاد متعلق به نرگس حاجی اسماعیل لواسانی فرزند حسن در تاریخ ۱۳۹۶/۰۱/۰۱ سرتقت گردیده و از درجه اعتبار ساقط می باشد.

روزنامه اقتصادی اجتماعی

سراسری صبح ایران

ایده روز

چهارشنبه ۱۴۰۰/۱۱/۲۰

شماره : ۱۳۰۸



👉 **کاهش بهای جهانی نفت در پی به مذاکرات وین**

رویترز گزارش داد بهای جهانی نفت خام روز دوشنبه همزمان با پدیدار شدن نشانه هایی از پیشرفت در مذاکرات وین و احتمال لغو تحریم های واشنگتن بر فروش و صادرات نفت ایران، کاهش یافت. خبرگزاری رویترز، بهای نفت خام برنت با ۳۱ سنت یا ۰.۳ درصد کاهش از ۹۴ دلار که بالاترین میزان از اکتبر ۲۰۱۴ به شمار می رفت، به ۹۲ دلار و ۹۶ سنت و بهای نفت خام وست نگزاس اینترمدیت ایالات متحده نیز با کاهش ۷۸ سنتی یا ۰.۸ درصدی از ۹۲ دلار و ۷۳ سنت به ۹۱ دلار و ۵۳ سنت رسید.جو بایدن رئیس جمهوری آمریکا روز جمعه هم زمان با ورود مذاکرات توافق هسته ای ۲۰۱۵ به مرحله پایانی، معافیت های ایران را از تحریم اجرای طرح های همکاری هسته ای بین المللی، از سرگرفت. گرچه کاهش این تحریم ها اثرات محدودی بر اقتصاد دچار دشواری ایران خواهد داشت، اما بازارها آن را نشانه مثبتی دلار از تصمیم هر ۲ طرف مذاکرات هسته ای برای دستیابی به توافق، برداشت خواهند کرد.

کارت ملی به شماره ۰۵۱۹۸۳۰۳۴۲ متعلق به محمود رضایی فرزند غلامرضا در تاریخ ۱۴۰۰/۰۵/۰۱مفقود گردیده و از درجه اعتبار ساقط می باشد.//

کارت ملی قدیم به شماره ۰۴۵۱۱۷۸۵۱۳ و گواهینامه موتورسیکلت به شماره ۷۷۶۵۷ ایران ۱۳۹ و بیمه نامه موتور سیکلت به شماره ۷۷۶۵۷ ایران ۱۳۹ و کارت موتور به شماره ۷۷۶۵۷ ایران ۱۳۹ متعلق به مهدی رمضان آقایی فرزند محمد علی در تاریخ ۱۴۰۰/۰۷/۱۳ مفقود گردیده و از درجه اعتبار ساقط می باشد.//

کارت ملی به شماره ۰۴۹۱۲۳۵۴۷۴ و کارت پایان خدمت و گواهینامه پایه دو و گواهینامه موتورسیکلت و کارت ماشین به شماره ۲۱ ص ۷۱۷ ایران ۹۹ به شماره شاسی E۵۸۱۱۰۰۰E۵۸۱۱۰۰ و شماره موتور ۱۸۱۴۱۶۱ و کارت موتور به شماره ۴۳۵۹۵ ایران ۱۱۲ به شماره شاسی ۰۰۰۰NB۱CG۱۲۵NB۱AC۴۴۳۲۹ و شماره موتور ۱۲۵CG۸۸۴۶۷۰ به شماره موتور CG۱۲۵NB۱AC۴۴۳۲۹ کارت سوخت ماشین به شماره ۲۱ ص ۷۱۷ ایران ۹۹ و کارت سوخت موتور به شماره ۳۳۵۹۵ ایران ۱۱۲ متعلق به امیر مالکی فرزند محمد هاشم در تاریخ ۱۴۰۰/۱۱/۱۷ مفقود گردیده و از درجه اعتبار ساقط می باشد.//

۲۹۰۳

کارت ملی هوشمند به شماره ۱۰۹۲۰۳۰۲۹۸ متعلق به حمید زمانی فرزند حسن در تاریخ ۱۴۰۰/۰۹/۰۱ مفقود گردیده و از درجه اعتبار ساقط می باشد.

کارت ملی وکارت پایان خدمت و شناسنامه و کارت واکسن به شماره ۰۰۶۸۷۵۱۷۴۵ و کارت ماشین و کارت سوخت و پلاک ۵۹ س ۱۷۶ ایران ۱۷۶ متعلق به اکبر رشیدی فرزند بیوک در تاریخ ۱۴۰۰/۱۱/۰۹مفقود گردیده و از درجه اعتبار ساقط می باشد.

گواهینامه پایه دو و وکارت پایان خدمت به شماره ۰۵۳۴۰۷۰۲۹۹ وکارت ماشین و کارت سوخت به شماره پلاک ۹۹ ایران ۶۶۲ ۹۴ متعلق به عباس شفیعی فرزند محمدکریم در تاریخ ۱۴۰۰/۱۱/۱۰مفقود گردیده و از درجه اعتبار ساقط می باشد.

کارت ملی و گواهینامه رانندگی پایه یک وکارت هوشمند راننده به شماره ۰۰۷۲۶۶۶۰۰ متعلق به فرهاد رحمانی فرزند حسین در تاریخ ۱۴۰۰/۰۶/۰۱ مفقود گردیده و از درجه اعتبار ساقط می باشد.

گواهینامه پایه دو ودفترچه بیمه وسایر مدارک به شماره ۰۰۴۲۶۱۲۱۴۴ متعلق به اصغر میرزایی فرزند اکبر در تاریخ ۱۴۰۰/۱۱/۰۳ مفقود گردیده و از درجه اعتبار ساقط می باشد.

کارت ملی هوشمند و کارت پایان خدمت و گواهینامه رانندگی به شماره ۲۲۲۵۹۰۵۹۱ وکارت ماشین به شماره پلاک ۴۰ ایران ۳۹۸ د ۵و شماره شاسی NAAN۰۱CE۰LH۳۳۳۳۴۷ شماره موتور ۱۲۴K۱۵۰۴۶۸۷ متعلق به احسان علیپور کياسرا فرزند اسمعیل در تاریخ ۱۴۰۰/۱۰/۲۹مفقود گردیده و از درجه اعتبار ساقط می باشد.

۲۹۰۹

کارت ملی به شماره ۱۴۶۳۴۴۹۷۶۳ متعلق به قربان سلامی فرزند سواد در تاریخ ۱۴۰۰/۱۱/۱۴ مفقود گردیده و از درجه اعتبار ساقط می باشد.

۳۰۱۶

کارت ملی هوشمند به شماره ۰۹۲۳۲۲۶۱۵ متعلق به سعید کاظمی فرزند سردار در تاریخ ۱۴۰۰/۱۱/۱۱مفقود گردیده و از درجه اعتبار ساقط می باشد.

کارت ملی هوشمند به شماره ۰۲۴۴۴۷ ۵۷۴۰۰۲۴۴۴۷ متعلق به مسعود قره داشی فرزند محمد در تاریخ ۱۴۰۰/۰۶/۱۹ مفقود گردیده و از درجه اعتبار ساقط می باشد.

۳۰۴۱

کارت ملی به شماره ۰۶۹۰۷۷۰۱۴۶ متعلق به رضا اسماعیل زاده فرزند حسین در تاریخ ۱۴۰۰/۱۰/۱۵مفقود گردیده و از درجه اعتبار ساقط می باشد.

۳۰۴۴

کارت ملی به شماره ۰۶۳۶۰۱۲۶۰۰۱ و گواهینامه پایه سه به شماره ۱۲۶۰۰۱۲۶۰۰۱ متعلق به حسین فرهادی فرزند بهرام در تاریخ ۱۴۰۰/۱۱/۰۱ مفقود گردیده و از درجه اعتبار ساقط می باشد.

۴۰۱۱

کارت ملی هوشمند به شماره ملی ۳۷۳۲۹۳۵۰۷۸ متعلق به محمد جوکار فرزند توفیق و کارت سوخت متعلق به زیده توکل در تاریخ ۱۴۰۰/۱۱/۱۰ مفقود گردیده و از درجه اعتبار ساقط می باشد.

شناسنامه به شماره ملی ۳۷۳۳۲۱۶۹۴۶ متعلق به فواد قهرمانی راد فرزند عبدالله در تاریخ ۱۴۰۰/۰۹/۰۱ مفقود گردیده و از درجه اعتبار ساقط می باشد.

۵۵۶۰

کارت ملی به شماره ۰۶۳۰۳۷۶۶۷۰ متعلق به محمد برات پور فرزند علی در تاریخ ۱۴۰۰/۱۱/۰۲ مفقود گردیده و از درجه اعتبار ساقط می باشد.

شناسنامه به شماره ۰۶۸۲۲۱۳۱۴۴ متعلق به علی باغچقی فرزند احیامحمد در تاریخ ۱۴۰۰/۱۱/۱۶ مفقود گردیده و از درجه اعتبار ساقط می باشد.

کارت ملی به شماره ۰۶۷۰۹۶۶۸۷۸ متعلق به محمدمبین عباس زاده فرزند عزیزالله در تاریخ ۱۴۰۰/۰۱/۰۲مفقود گردیده و از درجه اعتبار ساقط می باشد.

۷۰۱۱

کارت ملی به شماره ۰۰۶۰۱۱۷۰۲۷۱ و گواهینامه پایه دو به شماره ۰۰۶۰۱۱۷۰۲۷۱ و کارت عابر بانک رفاه و بیمه نامه ماشین به شماره ۱۷۹ ایران۵۹۵۶۳۲ و کارت ماشین به شماره ۱۷۹ ایران۵۹۵۶۳۲ و کارت سوخت به شماره ۱۷۹ ایران۵۹۵۶۳۲ متعلق به قربانعلی یوسفی فرزند مروتعلی در تاریخ ۱۳۹۹/۱۲/۰۱ مفقود گردیده و از درجه اعتبار ساقط می باشد.





## روزنامه اقتصادی اجتماعی سر اسری صبح ایران ایده روز

**چهارشنبه ۱۳۰۸/۱۱/۲۰**  
**شماره: ۱۳۰۸**

- طرح ملی آزادارحرم تا حرم تا سال ۱۴۰۲ تکمیل می‌شود**

سمنان- معاون توسعه منابع وزیر راه و شهرسازی گفت: طرح ملی آزادارحرم تا حرم با تلاش این وزارتخانه برای تامین اعتبارات لازم تا سال ۱۴۰۲ تکمیل می‌شود.



ایمان اسلامیان روز سه شنبه در سمنان با بیان اینکه نهضت ملی حمل و نقل می تواند مشکلات اقتصادی کشور را برطرف کند گفت: در حوزه حمل و نقل طرح‌های مختلفی برنامه ریزی شد که یکی از آنها تکمیل آزادارحرم تا حرم است که طرحی ملی، زیارتی، تجاری و فرهنگی محسوب می‌شود.معاون توسعه منابع وزیر راه و شهرسازی افزود: با توجه به محدودیت منابع، طرح‌ها اولویت بندی شده و تکمیل طرح حرم تا حرم تا قبل از اتمام سال ۱۴۰۱ در دستور کار است .اسلامیان با بیان اینکه استان سمنان سهم قابل توجهی از منابع حوزه حمل و نقل را به خود اختصاص داده است ابراز امیدواری کرد: سال آینده زمان شگوفایی در حمل و نقل این استان باشدوی درباره طرح مسکن ملی هم گفت: تقریبا در تمام شهرستان سمنان و زمین برای ساخت مسکن ملی تامین شده‌است.در آیینی با حضور معاون وزیر راه و شهرسازی ، مهدی رحبی به عنوان سرپرست اداره کل راه و شهرسازی استان سمنان معرفی و از خدمات حسین دهقان قدردانی شد.آزاداره حرم تا حرم در قطعه تم ۴ گرمسار تکمیل است و مورد استفاده قرار می گیرد و اکنون قطعه گرمسار به سمنان در استان سمنان به کندی در حال ساخت است.

- دژ خاکی حاشیه ارونردود برداشته می‌شود**

آبادان - وزیر کشور ضمن تاکید بر حذف دژ خاکی در ساحل رودخانه اروند گفت: این دژ باقی مانده از جنگ تحمیلی به تدریج با هماهنگی سازمان منطقه آزاد اروند و مسولان محلی برداشته خواهد شد.



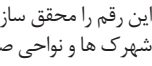
اروندردود در جزیره مینو در خرمشهر اظهار داشت: به منظور بهره مندی اهالی از ساحل ارونردود این دژ خاکی حذف خواهد شدوی همچنین در بازدید از خرمشهر گفت: میلمان و سیمای شهری خرمشهر وضعیت نامطلوبی دارد و باید به این شهر رسیدگی شود.

وزیر کشور افزود: خرمشهر به لحاظ جاذبه‌های فراوان گردشگری آبی نیازمند راه‌اندازی اسکله گردشگری و ماهیگیری است تا مردم از فضای رودخانه استفاده کنند ضمن اینکه این مهم در اشتغالزایی مردم تاثیرسزایی دارد.

وحیدی در پاسخ به سوالی در خصوص دستور رییس جهپور در خصوص آزادی سازی حرمی ساحل برای بهره‌برداری و استفاده مردم گفت: این طرح اکنون در سواحل شمالی کشور در حال اجرا بوده و آزادسازی ساحل شروع شده است البته در سواحل جنوبی کشور نیز کم و بیش اجرا خواهد شدوی ادامه داد: ساحل آزاد شده به شهرداری مناطق واگذار می شود تا شهرداری ساحل را برای بهره برداری مردم آماده کند.دژ خاکی حاشیه اروند رود با شروع جنگ تحمیلی احداث شد. این خاکریز که ارتفاع آن در امتداد اروند رود متغیر است دسترسی اهالی آبادان، مینوشهر، اروندکنار و نیز روستاهای مجاور به اروند رود را محدود کرده و مشکلات بسیاری برای صیادان محلی موجب شده است.وزیر کشور روز سه شنبه با حضور در یادمان شهدای گمنام شلمچه نسبت به شهدای هشت سال دفاع مقدس ادای احترام کردوی برای انجام سفری ۲ روزه به خوزستان، دوشنبه وارد اهواز شد.

- ایجاد سالانه سه هکتار فضای سبز در شهرک‌ها ونواحی صنعتی قزوین**

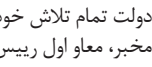
مدیرعامل شرکت شهرک‌های صنعتی استان قزوین گفت: سالانه از محل اعتبارات این شرکت و با مشارکت سرمایه گذاران به طور میانگین سه هکتار فضای سبز در شهرک ها و نواحی صنعتی استان ایجاد می‌شود.رضا صفاری با بیان اینکه توسعه فضای سبز در شهرک ها و نواحی صنعتی می تواند به حفظ محیط زیست و کاهش آلودگی هوا کمک کند، افزود: امسال نیز تلاش داریم تا پایان سال



این رقم را محقق سازیم.وی اظهار داشت: براساس قوانین باید ۲۵ درصد مساحت شهرک ها و نواحی صنعتی به فضاهای سبز اختصاص یابد که باید گسترش نهال کاری به این رقم دست یابیم که البته تلاش می شود به دلیل صرفه جویی در مصارف آب نهال ها از گونه های کم آب بر انتخاب شونداین مسوول یادآور شد: حدود ۲۰۰ هکتار از مساحت شهرک های صنعتی استان قزوین به فضای سبز اختصاص یافته است.مدیرعامل شرکت شهرک‌های صنعتی استان قزوین ادامه داد: ۱۵ درصد از این میزان از سوی شرکت شهرک های صنعتی در داخل معابر و پیاده روها و فضاهای عمومی شهرک ها نهال کاری می شود و ۱۰ درصد نیز باید از سوی سرمایه گذاران و صنعتگران در داخل طرح ها و واحدهای تولیدی به فضای سبز اختصاص پیدا کند.وی اظهار داشت: بخشی از توسعه فضای سبز در شهرک های صنعتی مطابق بره‌ساله امسال در هفته درخت کاری با کاشت و غرس نهال انجام خواهد شد.

- رونق تولید و اشتغال با احیای واحدهای راکد در آذربایجان شرقی**

تبریز - احیای واحدهای تولیدی و صنعتی راکد و نیمه تعطیل از جمله سیاست‌های اولویت دار دولت سیزدهم در راستای تحقق رشد اقتصادی هشت درصدی است که گام‌های مهمی در مسیر تحقق آن در آذربایجان شرقی برداشته شده است. رییس دولت سیزدهم از همان ابتدای آغاز فعالیت کابینه خود به صراحت اعلام کرد که اولویت در حوزه عمران و تولید با طرح های نیمه تمام و راکد است و دولت تمام تلاش خود را برای تحقق این مهم به کار می بندد؛ با این نگاه بود که مخیر، معاو اول رییس جمهوری در بازدید از چند واحد تولیدی در استان تهران تصمیم برای راه اندازی ستاد احیای واحدهای راکد و نیمه تعطیل در کشور خبر داد. متناسب با این سیاست کلان دولت در حمایت از تولید و رفع موانع آن، نماینده عالی دولت در آذربایجان شرقی و تیم اقتصادی وی نیز احیای واحدهای تولیدی راکد و نیمه تعطیل را در اولویت کاری خود قرار دادند، به گونه ای که بازدید استاندار با معاون اقتصادی وی از واحدهای تولیدی و صنعتی استان در سه ماه گذشته از سرخط های خبری اصلی رسانه های این خطه بوده است. البته این بازدیدها تنها در قالب دیدار صرف استاندار آذربایجان شرقی با اعضای تیم اقتصادی وی از حوزه تولید و صنعت استان نبوده، بلکه بلافاصله بعد از هر دیدار، نشست عارضه یابی با حضور مدیران کل مسوول، برگزار و تصمیمات لازم برای کمک به تولیدکنندگان و صنعتگران استان برگزار شده است.



از همین رو بوده که در پنج ماه گذشته ۸۵ واحد تولیدی و هشت واحد معدنی راکد و نیمه تعطیل آذربایجان شرقی به چرخ تولید بازگشته اند؛ تعداد واحدهای تولیدی و صنعتی راکد استان در شهریور امسال ۳۵۰ واحد اعلام شده بود که حال با این حساب به کمتر از ۲۷۰ واحد کاهش یافته است. از همین رو بوده که در پنج ماه گذشته ۸۵ واحد تولیدی و هشت واحد معدنی راکد و نیمه تعطیل آذربایجان شرقی به چرخ تولید بازگشته اند؛ تعداد واحدهای تولیدی و صنعتی راکد استان در شهریور امسال ۳۵۰ واحد اعلام شده بود که حال با این حساب به کمتر از ۲۷۰ واحد کاهش یافته است. ناظران محلی با استقبال از تلاش مدیریت ارشد آذربایجان شرقی برای کمک به حوزه تولید و صنعت در قالب بازدیدهای میدانی و برگزاری جلسات ستاد تسهیل و رفع موانع تولید می گویند کار آمدی بیشتر هر گونه تصمیم محلی از این باب، نیازمند تفویض اختیارات بیشتر به ادارات کل و سازمان های استانی از سوی نهادهای مادر در تهران است.

معاون اجرایی رئیس جمهور گفت: دولت

سیزدهم با تلاش و همت خود در رفع مشکلات جامعه، بارقه‌های امید را در جامعه ایجاد کرده است.

سید صولت مرتضوی در آیین افتتاح ۲۵ هزار طرح اشتغالزایی که در شهرک صنعتی قرچک برگزار شد اظهار داشت: امروز به برکت پیروزی انقلاب اسلامی، توفیقات مضاعفی برای مردم ایران و همه جهانیان حاصل شده و قدرت نوظهوری در جغرافیای سیاسی جهان ایجاد گردیده که قطب بندی‌های رایج حاکم بر جهان را بر هم زده است.

وی افزود: انقلاب اسلامی با نظریه حکومت دینی با شعار محوری استقلال، آزادی و جمهوری اسلامی، به بشریت نشنه عدالت در مقابله با سلطه استکبار و مقابله با بیگانگان انگیزه داده و استیلای استکبار نه فقط در حوزه جغرافیای سیاسی و طبیعی رخت بر بسته که سبب نجات بشریت نیز شده است.

وی تصریح کرد: امروز ایران اسلامی در جای‌جای کره خاکی ملتها را بیدار کرده و موج بیداری اسلامی، نتجیر را از پای انسان‌های ستم‌دیده باز کرده است.

مرتضوی گفت: ایران اسلامی به برکت قیام امام راحل به‌ام‌القرای جهان اسلام تبدیل شده و به مدد اتکا به خدا، به سرآمد بسیاری از کشورها در حوزه‌های مختلف تبدیل شده است.

معاون رئیس جمهوری افزود: در حوزه بهداشت و درمان، زیرساخت‌های نیروگاهی، احداث سد‌ها با ارتفاع بلند، ساخت سازه‌های

دریایی و فراسنگین و حوزه دفاعی به دستاوردهایی دست یافته‌ایم که بیگانگان و ابرقدرت‌ها نتوانند نگاه نامعقول به جمهوری اسلامی داشته باشند.

وی با بیان اینکه در حوزه سیاست‌های خارجی نیز ایران از آن ژاندارم و مستشار

زمان یساره، به قدرتی اثر گذار در جهان تبدیل شده تصریح کرد: البته کشور در حوزه‌هایی نیز با مشکل مواجه است که بخشی از آن به تحریرهای به قول آمریکا و اروپا شکننده و فلج کننده ارتباط دارد، هر چند که ایستادگی مردم باعث شد که حتی سیاستمداران دموکرات و جمهوری‌خواه آمریکا به شکست آن انغان دراند.

## مشکل زباله مازندران تا پایان دولت سیزدهم رفع می‌شود

مشاور وزیر کشور در امور زمین و مسکن با اظهار این که وجود زباله زبینه استان گردشگری مانند مازندران نیست ، گفت : مشکل ساماندی بهداشتی زباله در مازندران تا سه سال و نیم آینده حل می‌شود. علیرضا انصاری در جلسه هماهنگی تامین مسکن سیزدهم حل می‌شود. علیرضا انصاری در جلسه هماهنگی تامین مسکن اقتصار آسیب پذیر مازندران در ساری افزود: مدیریت پسماند و بازیافت طلای کثیف در مازندران با بهره گیری از ظرفیت شرکت های داخلی و سرمایه گذاری خارجی با احداث نیروگاه زباله سوز در سال های آینده به طور کامل رفع می شود.

وی از فراهم شدن مقدمات لازم برای ورود یک شرکت چینی جهت حل مشکل زباله مازندران خبر داد و گفت که معضل زباله مازندران با تولید برق و کود از آن حل خواهد شد.

مشاور وزیر کششور با ابراز امیدواری نسبت به صدور مجوز لازم برای اجرای طرح تولید کود از زباله در سفر استانی رییس جمهور به مازندران ، افزود : تکنولوژی تولید کود از زباله در کشور وجود دارد و از ظرفیت شرکت های دانش بنیان در این بخش استفاده می شود.

وی با تأیید این که فاضلاب هم تبدیل به معضل دیگری برای مازندران شده است ، گفت : استفاده مجدد از فاضلاب و پساب برای آبیاری و کشاورزی باید مورد توجه قرار گیرد.

انصاری افزود : افزایش جمعیت، مهاجرت به شهرها و گسترش



شهرنشینی، ارتقای استانداردهای زندگی، رشد و گسترش صنایع حجم بالایی از فاضلاب را تولید می کنند که در صورت تصفیه می تواند به عنوان منبعی برای تامین آب، مواد و انرژی مورد توجه قرار گیرد.

وی تأکید کرد : استفاده از فرصت تهارت زمینه مطلوبی را فراهم کرده است تا علاوه بر بهره گیری از توان و ظرفیت شرکت های خارجی، کارها را نیز عملیاتی کنیم تا ه سرانجام نسبت به معضل دیگری برای مازندران مشاور وزیر کشور در امور مسکن همچنین در این نشست بر ضرورت اجرای شدن طرح نهضت ملی مسکن به عنوان یک طرح انقلابی و ارزشمند تأکید کرد و گفت : دولت سیزدهم از تمام ظرفیت های قانونی برای خانه

## دولت سیزدهم بارقه‌های امید را در جامعه ایجاد کرده است



مرتضوی افزود: با این که تحریرها مشکلاتی را برای کشور به همراه آورد ولی باعث شد جوانان این مرز و بوم به خودباوری رسیده و با اندیشه و خرد جمعی، بسیاری از نیازهای کشور را تولید و تأمین کنند.

وی تأکید کرد: اگر همچون دوران هشت سال دفاع مقدس به ستوان و انگیزه جوان ایرانی اعتماد شود، بسیاری از مشکلات جامعه برطرف می‌شود.

معاون اجرایی رئیس جمهور انغان داشت: علاوه بر تحریم، سسوه مدیریت نیز کشور را با مشکلاتی همراه کرده و خوشبختانه اعتماد مردم

به آیت الله رئیسی و تلاش‌های دولت سیزدهم فعالیت‌های اقتصادی و اشتغالزایی در روستاها

گفت: یکی از اشتباه های گذشته این بود که پیش از ایجاد اشتغال، خدمات به روستاها برده شد، امروز تمامی مناطق روستایی کشور از زیرساخت‌های لازم برخوردار هستند ولی تا زمانی که اشتغال پایدار و مؤثر در این مناطق ایجاد نشود، این خدمات نمی‌تواند موجب توسعه روستا شود.

وی گفت: این که صندوق کارآفرینی امید با منابع اندک توانسته ۲۵ هزار واحد خرد راه اندازی کند، نشان از توجه دولت‌به حوزه اشتغال روستاها دارد و این همان ریل‌گذاری دولت پیشرفت و عدالت در تحقق رشد هشت درصدی اقتصاد و جلوگیری از مهاجرت روستائیان به شهرها است.

مرتضوی گفت: در بودجه سال ۱۴۰۱ دولت در بصره ۱۸ ، سساز و کار تأمین منابع حداقلی برای راه استان به میزان ۲ هزار میلیارد تومان را پیش بینی کرده که این منبع با اهرم مشارکت مردم، تا ۱۵۰ هزار میلیارد تومان نیز قابل افزایش است.

همزمان با ایام الله ده مبارک فجر و با حضور معاون اجرایی رئیس جمهور، ۲ هزار و ۵۰۰ طرح اشتغالزایی صندوق کارآفرینی امید به طور همزمان در سراسر کشور افتتاح شد. در این مراسم که روز سه شنبه به صورت متمرکز در شهرک صنعتی قرچک برگزار شد، ۲۵ هزار طرح با سرمایه گذاری ۱۷ هزار میلیارد تومان و اشتغال ۶۵ هزار نفر در قالب طرح های خرد و خانگی واحدهای تولیدی کوچک و متوسط به بهره برداری رسید.

## مشکل زباله مازندران تا پایان دولت سیزدهم رفع می‌شود

دار شدن مردم استفاده می کنندوی بر لزوم اهتمام بیشتر مسولان دستگاه های اجرایی ذیربط در راستای اجرای کامل طرح جهش تولید ملی مسکن تأکید کرد و افزود : دستگاه‌های اجرایی بویژه منابع طبیعی، محیط زیست، آب و فاضلاب و مسکن و راه و شهرسازی باید با تسهیل گری زمینه خانه دار شدن مردم را فراهم کنند. انصاری با تأکید بر این که موانع موجود در طرح جهش تولید مسکن باید با اتخاذ راهکارهای درست و اصولی و اهتمام بیشتر مسولان دستگاه های اجرایی رفع شود ، گفت : مازندران با این که از قطب های مهم تولید محصولات کشاورزی در کشور است و در ارز آوری، ارزش آفرینی و افزایش تولید ناخالص ملی کشور سهم بالایی را در اختیار دارد، اما در زمینه زیرساخت ها با مشکلات متعددی مواجه است.

وی با بیان اینکه وزارت کشور در صدد است سهم خود از تهارت نغفی را دریافت و مشخص کند ، افزود : در آینده نزدیک سهم مازندران در ازآوری و صادرات مشخص می شود تا بر مبنای آن نیز برنامه ریزی لازم صورت گیرد. مشاور وزیر کشور گفت : دولت سیزدهم آمده است کم کاری دولت گذشته را جبران و فرامین امام و رهبری را اجرا کند و یکی از آنها تهریت تولید داخلی است و در این راستا زمین های واگذار شده به متقاضیان برای سرمایه گذاری در صورتی که تاکنون محقق ن شده باید بازپس گرفته شود. وی تأکید کرد : اجرای عدالت و مبارزه با فساد و رانت خواری شعار اصلی دولت سیزدهم است و آن را اجرایی می کند.

## چهار دهه جهاد برای آبادانی روستاها در خراسان رضوی

مدیرعامل شرکت توزیع نیروی برق خراسان رضوی در این خصوص گفت: تمام روستاهای دارای بیش از ۱۰ خانوار جمعیت در خراسان رضوی به شبکه برق متصل و از مزایای آن بهره‌مند هستند که این از دستاوردهای شرکت توزیع نیروی برق استان بعد از انقلاب اسلامی است.

محسن ذبیحی افزود: هم اینک ۲ هزار و ۶۸۰ روستا در استان از نعمت برق بهره مند هستند و روستاهای بی برق استان نیز جمعیت کمتر از ۱۰ خانوار دارند یا مهاجرت معکوس در آنها در حال رخ دادن است.

وی اضافه کرد: همچنین از ابتدای امسال تاکنون در قالب اجرای طرح بهارستان، شبکه های برق روستایی در ۲۴۰ روستای استان بهسازی، سامان‌دهی و تکمیل شده و به بهره برداری رسیده است. طرح بهارستان مربوط به اقداماتی برای رفع افت ولتاژ، حذف پایه های سرب معدنر و اصلاح و توسعه شبکه برق می شود که برای روستاهای دارای برق انجام می گیرد.

مدیرعامل شرکت توزیع نیروی برق خراسان رضوی گفت: با احتساب اعتبارات توسعه روستایی مجموع روستاهای بهره مند از اعتبارات طرح توسعه و بهسازی در خراسان رضوی ۹۰۰ روستاست که این طرح با اولویت روستاهای مشکل دار و طی هماهنگی با فرمانداربها در حال اجراست.

- برخورداری ۹۶ درصدی روستاهای خراسان رضوی از نعمت گاز**

در ابتدای انقلاب هیچ روستایی در خراسان رضوی از نعمت گاز بهره‌مند نبود اما در حال حاضر جمعیت روستایی برخوردار از گاز به ۹۶ درصد رسیده است. مدیرعامل شرکت گاز خراسان رضوی نیز در این خصوص به خبرنگار ایرنا گفت: در حال حاضر ۲ هزار و ۴۹۵ روستا در استان گازرسانی و ۵۰۸ هزار و ۱۱۵ خانوار روستایی از این نعمت بهره‌مند شده‌اند.

حسن افتخاری افزود: طرح گازرسانی در ۱۸۶ روستای خراسان رضوی نیز در دست اجراست و با اتمام این طرح‌ها کل جمعیت روستایی استان تحت پوشش گازرسانی قرار می‌گیردوی با بیان این که هم اکنون ۹۹.۹ درصد جمعیت شهری و بیش از ۹۶ درصد جمعیت واجد شرایط روستایی استان از نعمت گاز طبیعی بهره‌مند شده‌اند، خراسان رضوی رتبه نخست تعداد روستاهای گازدار و خانوار بهره‌مند از گاز طبیعی را در کشور به خود اختصاص داده است مدیرعامل شرکت گاز خراسان رضوی گفت: دهه فجر امسال طرح اتصال ۶۰ روستای خراسان رضوی به شبکه سراسری گاز با هزینه ۷۷۰ میلیارد ریال آماده افتتاح شده که با بهره برداری از این پروژه ه ۶ هزار و ۴۷۷ خانوار روستایی استان به شبکه گاز طبیعی متصل می‌شوند.



برنامه ریزی های انجام شده در سال ۱۴۰۱ چیزی به نام روستای مواجه با کمبود و بحران آب در استان نخواهیم داشت.

- آبرسانی به روستاهای مشهد**

مدیرعامل شرکت آب و فاضلاب مشهد نیز در گفت و گو با خبرنگار ایرنا اظهار کرد: شرکت آب و فاضلاب مشهد اهالی ۲۲۳ روستای پیرامون این کلاشهر را زیر پوشش خدمات خود دارد.حسین اسماعیلیان افزود: در حال حاضر با فرآیند یکپارچه سازی سرکتهای آب و فاضلاب شهری و روستایی، روستاهای زیرپوشش به ۲۲۲ روستا با جمعیت حدود ۳۰۰ هزار نفر رسیده است.وی همچنین از دست اجرا بودن طرح‌های آبرسانی به ۲۵ روستای فاقد دهیاری در مشهد با هدف برخورداری ساکنان آنها از نعمت آب آشامیدنی سالم و پایدار خبر داد. اسماعیلیان افزود: ۶ هزار و ۵۰۰ نفر در این روستاها ساکن هستند و با انجام طرح های در دست اجرا منابع پایدار آب شرب برای این روستاها فراهم می شود. بهره‌مندی ۹۸ درصدی روستاها و آبادی‌های خراسان رضوی از نعمت روشنایی یکی دیگر از مهمترین دستاوردهای انقلاب اسلامی در کشور و به تبع آن در خراسان رضوی، بهره مندی ۱۰۰ درصدی مردم از نعمت برق و حتی صادرات برق به خارج از کشور است.پیش از انقلاب حجم روزانه تولید برق در خراسان رضوی ۳۱۴ مگاوات بود اما پس از افزون بر چهار دهه تلاش و سرازندگی در دوران انقلاب اسلامی این میزان هم‌اکنون به سه هزار و ۶۱۰ مگاوات برق رسیده است و ۱۰۰ درصد روستاهای دارای بیشتر از ۱۰ خانوار جمعیت در خراسان رضوی از خدمات برق رسانی به طور مستقیم برخوردار هستند و روستاهای جمعیت کمتر از ۱۰ خانوار واقع در مسیر خطوط انتقال نیرو برق‌دار شده‌اند.

- مدیریت مازندران بر میانکاله قانونی است؟**

مدیریت تالاب بین‌المللی میانکاله توسط اداره کل حفاظت محیط زیست مازندران در حالی طی روزهای اخیر مورد انتقاد برخی مسئولان استان همجوار قرار گرفته که تأکید می‌کند این تالاب باید به صورت یکپارچه مدیریت شود و مرزهای جغرافیایی نقشی در مدیریت آن ندارد. جانش‌های تالاب بین‌المللی میانکاله که یکی از ۶۵۰ زیست‌کره ذخیره‌گاه جهان محسوب می‌شود کم نیستند. معضلاتی اعم از خشکسالی، تصرف اراضی، تهدید گونه‌های جانوری، رعایت نشدن حقایه محیط زیستی و آتش‌سوزی‌های عمدی و غیرعمدی همگی طی سال‌های اخیر این زیستگاه ارزشمند را با مشکلات زیادی مواجه کرده‌اند ، اما طی روزهای اخیر با هم یک معضل تقریبا تکراری و قدیمی این تالاب را به خیرهای محیط زیستی برگرداند؛ مدیریت منطقه‌ای تالاب میانکاله قلب اصلی و ذخیره‌گاه ژنتیکی شبه جزیره میانکاله است ، شبه جزیره ای که با جدا شدن خلیج کم عتق و بزرگ گرگان در معرقت ای جنب جنوب شرقی کرانه دریای خزر شروع می شود و به طول ۶۰ کیلومتر به پهشدر در استان مازندران می رسد و مساحتی حدود یکصد هزار هکتار دارد.شبه جزیره میانکاله هم معروف است ، یکی از بهترین اندوخته گاه های پرندگان آبی در ناحیه پالئارکتیک غربی است. این بانک مهم ژنتیکی زیستی جهان در سال ۱۳۴۸ به عنوان منطقه حفاظت شده تحت مدیریت سازمان محیط زیست در آمد. درسال ۱۳۵۴ به دلیل جذب گونه های نادر و رو به انقراض و پرندگان آبی مهاجر و همچنین محل تخم ریزی آبیزان دریای خزر بویژه کیور ماهیان و همچنین این تالاب به عنوان منطقه ای مهم برای پرندگان توسط سازمان بین المللی میانکاله با وسعت ۶۸ هزار و ۸۰۰ هکتار در سال ۱۳۵۵ توسط برنامه ام ای بی MAB سازمان یونسکو به عنوان ذخیره گاه زیست کره شناخته شد. همچنین این تالاب به عنوان منطقه ای مهم برای پرندگان توسط سازمان بین المللی حیات پرندگان شناسایی شده است. همچنین میانکاله در سال ۱۳۵۴به عنوان تالاب با اهمیت بین المللی در کنوانسیون رامسر به ثبت رسید.میانکاله یکی از زیستگاههای مهم و با ارزش پرندگان مهاجر آبی و پرندگان بومی است . این بناگاه بازماند تپ اراضی منجر ساحلی در ساحل دریای خزر است و به علت دارا بودن موقعیت ویژه و منحصر به فرد اکولوژیکی و وجود خلیج گرگان ، یکی از ذخایر با ارزش کره مسکن لوبق گرفته است و سازمان جهانی یونسکو برای این منطقه شناسنامه ویژه تهیه و مشخصات آن را به صورت کامل تشریح کرده و محلی به شمار آورده که باید برای انجام کارهای علمی و پژوهشی به دقت مورد حفاظت قرار گیرد . اجتماعات گیاهی و جانوری این منطقه ارزش زیستگاهی ، حفاظتی و تحقیقاتی دارد ؛ ولی سال ها به دلیل نبود برنامه ریزی مناسب در منطقه و قرار گرفتن آن در خط هجوم نوسانات آب دریای خزر، عملا ارزش های زیستگاهی آن رو به کاهش گذاشت. بر همین اساس بود که برای یکپارچه سازی مدیریت آن «شورای راهبری» تعریف و اساسنامه آن هم سال ۹۹ به استان های مازندران و گلستان ابلاغ شد.



محمود رضایی - ایسده روز | تیم ملی امید ایسن روزها به دلیل غیبت مهدی مهدوی‌کیا شرایط مشخصی ندارد. در شرایطی که تیم ملی زیر ۲۳ سال ایران باید خردادماه ۱۴۰۱ در جام ملت‌های زیر ۲۳ سال آسیا حضور یابد اما امیدهای ایران وضعیت بلا تکلیفی را تجربه می‌کنند. این روزها از گوشه‌ و کنار اخبار خوبی در خصوص ادامه همکاری همکارای مهدوی‌کیا و فدراسیون فوتبال به گوش نمی‌رسد و خیلی‌ها معتقدند سمرمری تیم ملی امید دیگر قصد ادامه همکاری ندارد و از سمت خود استعفا داده است.

وضعیت نامناسب تیم ملی امید حتی صدای چیا فوادی، مدیر رسانه‌ای این تیم را هم درآورد، و او چند روز قبل استعفاي خود را اعلام کرد. گفته می‌شود فدراسیون فوتبال هنوز با هیچ کدام از اعضای تیم ملی امید قرارداد امضا نکرده و همین بلا تکلیفی در کنار عدم پرداخت پاداش صعود به جام ملت‌های زیر ۲۳ سال، مشخص نبودن شرایط اردو‌ها و دیدارهای دوستانه باعث شده صبر مهدی مهدوی‌کیا تمام شود. در این بین شایعاتی هم وجود دارد که مهدوی‌کیا از عدم حمایت فدراسیون فوتبال پس از حواشی به وجود آمده به خاطر حضور در آن بازی دوستانه

تیم ملی امید در فینادی اخیر که مسابقات لیگ تعطیل بود فرصت مناسبی برای برگزاری اردو و انجام دیدارهای دوستانه داشت ولی این زمان را از دست داد. در این بین فدراسیون فوتبال مدعی است اردوی اخیر به دلیل عدم آمادگی مهدوی‌کیا لغو شده و هیچ مشکلی در این خصوص وجود ندارد.

کامرانی‌فر روز گذشته پس از بازی

## تیمی که تقدیرش بلا تکلیفی است!



سوپر جام در مورد شرایط تیم ملی امید گفت:«تیم امید وضعیتش خیلی خوب است و هیچ مشکلی ندارد و به زودی در اولین فینادی با آقای مهدوی‌کیا تمرینات‌شان شروع می‌شود.»این امید با تمام توان در مسابقات آتی شرکت خواهد کرد و برنامه‌ریزی‌هایش انجام شده است. من خودم با مهدوی‌کیا در تماسم و بحث استعفا مطرح نیست. ایشان با ایمیلی که به فیفا زدند از مدیریت فنی استعفا

غیبت مهدوی‌کیا نداده و حتی استعفا ی او از مدیریت فنی نداده و با توجه به اینکه اصلا قراردادی با او بسته نشده، هیچ بعید نیست که مهدوی‌کیا دیگر حاضر به ادامه حضور در تیم ملی امید نشود.این بلا تکلیفی در شرایطی رخ داده که تیم امید ابتدا خردادماه باید در جام ملت‌های ازبکستان بازی کند. مسابقاتی که عملکرد ایران در آن تاثیر زیادی روی سیدین‌مندی مقدماتی المپیک خواهد داشت. پس از آن هم بازی‌های آسیایی هانگزو در پیش است که می‌تواند محکی جدی برای تیم امید باشد و سپس بازی‌های مقدماتی المپیک پاریس آغاز خواهد شد که ماموریت اصلی تیم ملی امید موفقیت در این مسابقات است.

در این بین از مهدی مهدوی‌کیا هم انتظار می‌رود هر چه سریع‌تر موضع خود در خصوص همکاری با تیم ملی امید را به صورت رسمی اعلام کند تا تکلیف فدراسیون فوتبال و علاقه‌مندان به تیم ملی مشخص شود. اگر او قصد دارد هم‌چنان به کار خود روی نمی‌کند امیدها ادامه دهد باید به سرعت برنامه‌های خود برای فینادی آینده را اعلام کند و اگر هم به هر دلیلی قصد استعفا دارد باید آن را به صورت رسمی و عمومی اعلام کند تا تیم ملی زیر ۲۳ سال ایران بیش از این فرصت از دست ندهد.

دادند و این به دلیل درگیری شخصی‌شان بوده؛ ما دوست داشتیم در آن زمینه هم کنار ما باشند ولی دیگر نماینده فدراسیون در فیفا نیستند و به زودی مدیریت فنی جدید معرفی می‌شود.»این حال صحبت‌های نزدیکان تیم ملی امید خلاف اظهارات فدراسیون‌نشینان است و اوضاع آنطور که کامرانی‌فر می‌گوید گل و بلبل به نظر نمی‌رسد. همین حالا هم فدراسیون توضیحی در خصوص دلیل

## ۵میلیارد هم از پرسپولیس پول نگر فتم اما ۲۰ میلیارد سود رساندم!



وقتی ششما من را به بلژیک فرستادید چرا نامه می‌نزد که او ۵-۶ بازی آخر در پرسپولیس نبوده است؟ چرا با من توافق نکردید؟ وی تاکید کرد: فقط یک سوال دارم، چگونه اینقدر وقت داشتند که از من شکایت کنند، این همه وکیل گرفتند.قرارداد من را از ۴-۵ میلیارد به ۲.۵ میلیارد رساندند ولی باز هم روی رای کمیته وضعیت شکایت کردند. من حتی می‌توانستم به کمیته استیناف اعتراض کنم ولی به خاطر هواداران پرسپولیس این کار را نکردند. شمالی که این همه فرصت داشتید و می‌خواستید هزار تومان به من ندهید چگونه از من شکایت کردید؟ دروازه بان اسبق پرسپولیس گفت:آقای صدی چند بار به شما گفتم شما از صندلی خودتان می‌ترسید؟ چرا تا وقتی که هستید همه چیز را صاف نکردید؟ چند بار

### سکو نشینی هم پارتی بازی می خواهد!



از ناظر مسابقه درخواست خارج شدن این افراد از ورزشگاه شده و حتی تهدید به لغو مسابقه کرده است!

فرهاد مجیدی از جمله سرمربیانی است که چند مرتبه نسبت به این مساله اعتراض جدی خود را در نشست‌های خبری عنوان کرده و به حضور افراد خاص تحت عنوان تماشاگر روی سکوها در دیدارهای استقلال مقابل آلومنیوم اراک، نفت مسجد سلیمان و هوادار معترض شده و خواستار برخورد سخت‌گیرانه‌تر به همراه با جریمه برای تیمس میزبان به دلیل رعایت نکردن ممنوعیت حضور تماشاگران در ورزشگاه مطابق با پروتکل بهداشتی مقابله با کرونا شده است.

در شرایطی که حضور تماشاگران در ورزشگاه‌های فوتبال ممنوع است، مشخص نیست هر بار به چه علت باید شاهد اعتراض عوامل تیم‌های میهمان، نسبت به حضور غیرقانونی برخی افراد روی سکو باشیم. باژکت هواداران به ورزشگاه‌های کشور پس از حدود ۲ سال دوری به دلیل شیوع ویروس کرونا خبری خوشایند برای فوتبال ایران بود اما به دلایل نامعلوم تنها برای دو مسابقه به صورت آزمایشی اجرائی شد و پس از آن مجددا از ورود علاقه‌مندان فوتبال به ورزشگاهها ممناعت به عمل آمد.

هر چند بنابر پروتکل‌های بهداشتی تدوین شده امکان حضور تماشاگران در ورزشگاه‌ها و سایر اماکن روبراز ورزشی تا سقف ۳۰ درصد وجود دارد اما تصمیم بر این شد تا پس از گذشت حدود دو سال هواداران فوتبال به صورت آزمایشی و با ظرفیت ۵۰۰۰ نفری در دیدار تیم‌های فوتبال استقلال تهران و نساجی قائمشهر و نیز پرسپولیس تهران و صنعت نفت آبادان در ورزشگاه آزادی حضور پیدا کنند اما این رویه ادامه‌دار نبود و پس از آن مجددا از حضور تماشاگران به ورزشگاه‌های کشور ممناعت به عمل آمد تا لیگ برتر فوتبال ایران هم‌چنان از حضور علاقه‌مندان محروم بماند.

طی این دو سال اما برخی از مسابقات لیگ برتر با حضور افراد خاص و به اصطلاح نورچشمی‌ها روی سکوی ورزشگاه‌ها برگزار شده که با صدای اعتراض عوامل تیم‌های میهمان همراه بوده است؛ بعضا کار هم تا جایی پیش رفته که



داند و این به دلیل درگیری شخصی‌شان بوده؛ ما دوست داشتیم در آن زمینه هم کنار ما باشند ولی دیگر نماینده فدراسیون در فیفا نیستند و به زودی مدیریت فنی جدید معرفی می‌شود.»این حال صحبت‌های نزدیکان تیم ملی امید خلاف اظهارات فدراسیون‌نشینان است و اوضاع آنطور که کامرانی‌فر می‌گوید گل و بلبل به نظر نمی‌رسد. همین حالا هم فدراسیون توضیحی در خصوص دلیل

#### روزنامه اقتصادی اجتماعی

#### سر اسری صبح ایران

#### ایده روز

#### چهارشنبه ۱۴۰۰/۱۱/۲۰

#### شماره : ۱۳۰۸

#### ❖ جانشین مهدوی‌کیا معرفی شد

جانشین مهدی مهدوی‌کیا به عنوان مدیر کمیته فنی فدراسیون فوتبال به فیفا معرفی شد.

چند روز پیش بود که خبر استعفاي مهدی مهدوی‌کیا از مدیریت کمیته فنی فدراسیون فوتبال منتشر و شب گذشته نیز حسن کامرانی‌فر این خبر را تأیید کرد.

سمرری تیم امید به گفته کامرانی‌فر با تصمیم شخصی چنین اقدامی را انجام داده و فدراسیون فوتبال هم در اولین

اقدام نام میرشاد ماجدی عضو هیات رئیسه فدراسیون فوتبال را به عنوان جایگزین

مهدوی‌کیا به فیفا ارسال کرده است.

البته نام ماجدی هنوز در سایت فبثا ثبت نشده اما فدراسیون فوتبال نامه معرفی

وی را ارسال کرده است تا از این پس او رئیس کمیته فنی فدراسیون فوتبال باشد.

#### ❖ بابت اخراج هم از هواداران پرسپولیس عذر خواهی می‌کنم

مدافع تیم فوتبال پرسپولیس بابت اخراجش در دیدار سوپر جام فوتبال ایران از هواداران این تیم عذر خواهی کرد.

مهدی ششروی پس از شکست یک بر صفر پرسپولیس مقابل فولاد در سوپر جام اظهار داشت: بازی خیلی سختی بود. همیشه در بازی‌های فینال باید کمتر اشتباه کرد. ما هم موفقیت داشتیم، اما همیشه تیمی موفق است که بتواند از موقعیت‌هایش بهتر استفاده کند.

وی ادامه داد: جا دارد از همین‌جا از هواداران پرسپولیس بابت اخراجم عذر خواهی کنم. درخواست می‌کنم آنها در ادامه راه کنار تیم باشند، چون بازی‌های سختی در

پیش داریم و باید به تیم ما کمک کنند.

شیری درباره حاشیه‌های بازی فولاد – پرسپولیس هم یادآور شد: متأسفانه فوتبال ما اینطور شده است و من خیلی دوست ندارم درباره این مسائل صحبت نکنم.

مدافع تیم فوتبال پرسپولیس در پاسخ به این سؤال که امروز پادشاه‌های‌شان را دریافت کردند، گفت: نه، فعلاً که پادشاهی نگرفتیم.

#### ❖ محرومیت کنعانی‌زادگان از بازی با کره و لبنان با حکم کمیته اخلاق

با اعلام کمیته اخلاق «حسین کنعانی‌زادگان» از دو بازی آینده تیم ملی ایران محروم شد.

چندی قبل فابلی صوتی از تماس تلفنی حسین کنعانی‌زادگان با فردی منتشر شد که حاشیه‌های زیادی را برای این بازیکن و تیم ملی ایران به وجود آورد اما او با توجه به صادر نشدن حکم کمیته اخلاق، توسط «اسکوچیچ» از دوی ایران برای دیدار با عراق و امارات دعوت شد.

اکنون کمیته اخلاق رای خود را در خصوص حسین کنعانی‌زادگان به شرح زیر صادر کرده است:

«حسین کنعانی‌زادگان به دلیل نقض مقررات اخلاقی فوتبال به پرداخت مبلغ یک میلیارد ریالی جریمه نقدی و محرومیت از دو بازی ملی مسابقه فوتبال، فوتسال و فوتبال ساحلی محکوم شد.

با توجه به بند یک ماده ۶۲ آیین‌نامه اخلاق و بند ۴ ماده ۱۰۳ آیین‌نامه انضباطی محرومیت مندرج در رای فوق بلافاصله به محض صدور اجرا و ارائه درخواست تجدیدنظر خواهی مانع اجرای حکم یا توقف اجرای آن نخواهد بود.

همچنین در صورت داشتن درخواست تجدیدنظر خواهی در رعایت تشریفات قانونی مندرج در ماده ۴۳ آیین‌نامه اخلاقی طرف یک هفته لایحه اعتراضیه خود را به کمیته اخلاق فدراسیون ارسال کند.»به گزارش ایسنا، در صورت پا برجای ماندن این حکم، کنعانی‌زادگان دو دیدار آینده تیم ملی در نوروز ۱۴۰۱ مقابل کره‌جنوبی و لبنان را از دست می‌دهد.

#### ❖ ثابت کردیم از پرسپولیس بهتریم

مدیر تیم فوتبال فولاد خوزستان گفت: توانستیم ثابت کنیم که تیم بهتری هستیم و بعد از پنج سال نوار موفقیت‌های پرسپولیس را که به صورت متوالی قهرمان می‌شد را بشکنیم. سیدمحمد علوی پس از قهرمانی فولاد در سوپر جام در جمع خبرنگاران، اظهار کرد: این بازی هم مثل جام حذفی و تک بازی بود و طبیعتاً هر اتفاقی ممکن بود رقم بخورد اما خدا را شکر توانستیم ثابت کنیم که تیم بهتری هستیم و بعد از پنج

سال نوار موفقیت‌های پرسپولیس را که به صورت متوالی قهرمان می‌شد را بشکنیم. وی بیان کرد: تیم فولاد باید تقویت شود؛ بازیکنان ایرانی مورد نیاز را گرفتیم و آن‌شاهالله یکی دو بازیکن خوب هم به ما اضافه شود تا نماینده خوبی برای ایران در آسیا باشیم.

مدیر تیم فوتبال فولاد خوزستان درباره درگیرانه بودن بازی دو تیم فولاد و پرسپولیس نیز گفت: طبیعی است چون تک بازی است و از آن‌جا که کارت‌ها در بازی بعدی دو تیم محاسبه نمی‌شود، این موضوع عادی بود. پرسپولیس پنج سال قهرمان شده بود و ما نیاز داشتیم خودی نشان دهیم و بازی را ببریم.

#### ❖ واکنش مطهری به اخراجش در دیدار سوپر جام

مریی پرسپولیس در واکنش به اخراجش در سوپر جام می‌گوید هر تیمی که بیش‌تر داد و بی‌داد کند، سوت به سمت آن تیم است. حمید مطهری پس از شکست پرسپولیس مقابل فولاد اظهار کرد: به تیم فولاد تبریک می‌گویم چون واقعا تیم لایق و خوبی هستند. بازی درگیرانه و فیزیکی بود و در نیمه دوم کارمان را خوب جلو می‌بردیم که متأسفانه اخراج ششروی به تیم ما سکنه داد اما به هر حال ما یک تیم

هستیم و همیشه گفتم همه بازیکنان ما برای ما ارزشمند هستند و به چه‌ها خسته نباشید می‌گویم،او درباره اخراجش توسط محمدرضا اکبریان، داور دیدار گفت: او از داوری خداحافظی کرده و صحبت‌های زیادی راجع به سبک داوری‌اش دارم اما هیچ بی‌احترامی نمی‌کنم. او سبک کاری‌اش جورى است که هر تیمی بیشتر داد و بی‌داد کند، سوت به سمت آن تیم است. داور باید جرات داشته باشد و تیم‌ها به سبک داوری او نگاه می‌کنند و به این شکل برخورد می‌کنند.امروز روز خداحافظی داور بازی بود و به او خسته نباشید می‌گویم. به همین دلیل به همین حرف‌ها پسنده می‌کنند. مریی پرسپولیس اضافه کرد: هواداران بسیار بی‌احترامی می‌کردند و من به نیروی انتظامی تذکر دارم. هواداران جملات فشنگی نگفتند.

#### ❖ یحیی گل‌محمدی زیر گوشم هم بزند، حرفی نمی‌زنم

دستیار سمرری تیم فوتبال فولاد خوزستان گفت: حتی اگر یحیی گل محمدی زیر گوشم بزند، حرفی نمی‌زنم. حسین کمبی پس از دیدار تيمش مقابل تیم فوتبال فولاد خوزستان که با قهرمانی در سوپر جام با نتیجه یک بر صفر همراه شد، اظهار کرد: در ابتدای امر خسته نباشید می‌گویم به تیم دوری چون آخرین قضاوت آن‌ها بود و مسایقهایی بود که با کارت‌های زرد زیادی همراه بود

اسحاق فولاد در ایسن دیدار پیروزی بود و زحمت زیادی برای موفقیت در این مسابقه کشیدیم.وی ادامه داد: از فرصت‌های خود به خوبی استفاده کردیم و توانستیم به برتری برسیم. پرسپولیس تیم بزرگی است و به آن‌ها بابت زحماتشان تبریک می‌گویم.

سوال اصلی اینجاست که این افراد روی سکوها چه می‌کنند و با چه مجوزی امکان حضور در ورزشگاه‌های فوتبال و تماشای مسابقات از جمله مسابقات لیگ برتر را دریافت کرده‌اند؟ مگر نه این که حضور تماشاگران در ورزشگاه‌ها ممنوع است پس به چه علت باید برخی افراد خاص یا لابی و رانت امکان حضور روی سکو و تماشای مسابقات را از نزدیک داشته باشند؟ طبق اظهارات عوامل تیم‌های میهمان حضور این افراد صرفاً به سکوها محدود نمی‌شود و در راهروی ورزشگاه نیز حضور دارند؛ نکته مهم‌تر این که اگر هر یک از این افراد ناقل ویروس کرونا باشد و عوامل تیم‌ها را در معرض ابتلا به ویروس قرار دهد، چه کسی پاسخگو خواهد بود؟

سازمان لیگ که بارها و بارها در این زمینه سهل‌انگاری کرده باید به طور حتم در این راستا پاسخگو باشد زیرا هر گونه غفلت در این راستا می‌تواند سلامت بازیکنان و عوامل تیم‌ها را به خطر بیناندازد. در عین حال برخورد جدی نکردن و نظارت کافی نداشتن سازمان لیگ در رابطه با حضور افسراد خاص در ورزشگاه‌های فوتبال صرفاً به رویه توزیع رانت دامن می‌زند و این امکان فقط برای برخی فراهم خواهد بود تا بتوانند مسابقات لیگ را از نزدیک و روی سکوها نظاره‌گر باشند در حالی که سایر علاقه‌مندان از حضور در ورزشگاه‌ها مطابق با تصمیم ستاد ملی مقابله با کرونا محروم شده‌اند!

### تیم منتخب جهان جایگزین ایران برای مبارزه با کشتی گیران آمریکایی شد

(مکزیک)

۹۲ کیلوگرم – کولین مور (ایالات متحده آمریکا) مقابل ایوان راموس (پورتوریکو)

۹۷ کیلوگرم – کایل اسنانایدر (ایالات متحده آمریکا) مقابل زیبگنیو بارانوفسکی (لهستان)

۱۲۵ کیلوگرم – نیک گویازدوسکی (ایالات متحده آمریکا) مقابل زک مریل (پورتوریکو)

تنها مبارزه فرنگی نیز به شرح زیر برگزار می‌شود:

جی آنجلو هتکوک (ایالات متحده آمریکا) در مقابل احمد حسن (مصر) این مسابقه در زمین بیسبال گلوب لایف فیلد برگزار می‌شود، جایی که تیم های دانش‌جویی از ایالت های اوکلاهاما و آیووا که یکی از قوی‌ترین‌ها در مسابقات قهرمانی دانشگاه های ایالات متحده محسوب می‌شوند، بر روی تشک رقابت می‌کنند.

مریگیری این تیم‌ها بر عهده جان اسمیت، قهرمان دو دوره المپیک و تام برنزد، قهرمان المپیک است.



(کانادا)

۷۴ کیلوگرم – جیسون نولف (ایالات متحده آمریکا) مقابل میچ فاینسلیور (رژیم صهیونیستی)

۷۹ کیلوگرم – جردن باروز (ایالات متحده آمریکا) مقابل نسنور تافور (کلمبیا)

۸۶ کیلوگرم – زاهد والنسییا (ایالات متحده آمریکا) مقابل نونل تورس

❖ **وقه ۳ ماهه در لیگ برتر هندبال زنان**

از پایان دور رفت لیگ برتر هندبال زنان تا آغاز دور برگشت حدود سه ماه فاصله وجود خواهد داشت.

مرحله برگشت مسابقات لیگ برتر هندبال زنان قرار است از دهه سوم فروردین سال ۱۴۰۱ از سرگرفته شود. باتوجه به اینکه آخرین مرحله دور رفت لیگ برتر زنان ۲۸ دی به پایان رسید، فاصله برگزاری بین دو مرحله لیگ حدود ۸۵ روز یا سه ماه خواهد شد. این وقفه به سبب برگزاری مسابقات قهرمانی آسیا دختران جوان و نوجوان و همچنین برگزاری اردوها است. این مسابقات قرار است در بخش جوانان از ۱۶ تا ۲۲ اسفند و در بخش نوجوانان از ۲۷ اسفند تا ۷ فروردین در ایالتی قزاقستان انجام شود.آهن باقی نیز با ۹ امتیاز نیز در رده های دوم تا چهارم ایستاده‌اند. شهید شاملی کارزون، کات شاهرود، صنایع روشنایی یکتا البرز، آتریسا تهران نیز در رده های بعدی جای دارند.



روزنامه

اصحاب امتیاز و مدیرمسئول:  
سیدمهدی قیصری  
ادبیر تحریریه:  
سعیده محمد  
تحریریه: زهرا جعفری، الهه آذری  
سیدمحمد قیصری، محمود رضایی  
اسازمان آگهی ها:  
مصطفی عبدالملکی  
انشائی: تهران، میدان انقلاب، ابتدای  
خیابان آزادی، کوچه جنتی، پلاک ۷  
اکد پستی ۴۳۷۵۳-۱۴۱۸۹  
تلفن و نمابر: ۶۶۵۶۳۸۳۰  
اسازمان آگهی ها: ۶۶۵۶۳۸۳۰  
اجاب: نگار نقش  
توزیع: نشر گستر امروز

حقیقت روز

**پیامبر اکرم علیه السلام:**  
**خداوند متعال، در آسمان**  
**هفتم، فرشته‌های گماشته**  
**است که به آن، «داعی**  
**(آواگر)» می‌گویند و چون**  
**ماه رجب فرا می‌رسد، آن**  
**فرشته، هر شب آن ماه را تا**  
**صبح، ندا می‌دهد: «خوشا**  
**بر ذاکران! خوشابر طاعت**  
**کنندگان!»**  
الإقبال: ج ۳ ص ۱۷۴

قیمت ارز و طلا

● دلار  
● یورو  
● پوند انگلیس  
● درهم امارات  
● لیر ترکیه  
● سکه امامی  
● بهار آزادی  
● نیم سکه  
● ربع سکه  
● سکه گرمی

کارتون روز-مهدی عزیزی



زدها مشغول کارند؟

## مقاومت قیمت طلا در برابر روند نزولی



قیمت طلا توانست تا نزدیکی ۱۸۱۵ دلار رشد کند اما انتشار داده های مشاغل قدرتمند ایالات متحده باعث شد تا رشد این فلز گرانبها محدود شده و در نهایت هفته گذشته را با عدد ۱۸۰۸ دلار به پایان رساند.  
به گزارش بنکر (Banker)، بسیاری از کارشناسان انتظار نداشتند که داده های مربوط به اشتغال و دستمزد رشد قابل توجهی را نشان دهند اما این داده ها حاکی از آن بودند که بخش حقوق و دستمزد به شکل قابل توجهی افزایش یافته و همچنین آمریکایی ها تمایل بیشتری برای بازگشت به سر کار از خود نشان داده اند.  
داده های قدرتمند مشاغل باعث شد تا بازده خزانه داری ایالات متحده و دلار آمریکا به شکل قابل ملاحظه ای افزایش یابد و در نتیجه قیمت طلا کاهش پیدا کند. همچنین داده های مشاغل قوی تر نوید دهنده یک فدرال رزرو تهاجمی تر بود که برای قیمت طلا مناسب نمی باشد.  
با این حال کاهش قیمت طلا باعث به وجود آمدن یک موقعیت خرید مناسب بود و از این رو قیمت طلا افزایش پیدا کرد. قیمت طلا از صبح امروز بیش از ۳ دلار رشد کرده و در عدد ۱۸۱۲ دلار قرار دارد.  
به گفته ادوارد موپا تحلیلگر ارشد بازار، به طور معمول همراه با افزایش بازده خزانه داری قیمت طلا کاهش پیدا می کند. با این حال با توجه به نرخ بازده

## دلار بالا خواهد رفت؟

هستند، یورو آخرین بار ۱.۱۴ دلار بود که برابر با بالاترین قیمت اواسط ژانویه است و بین ۱۱۵.۱۶ در هر دلار و استرلینگ ۱.۳۵ دلار بود که هر دو در میانه محدوده اخیر قرار داشتند.

این باعث شد که شاخص دلار در ۹۵.۴۶ قرار گیرد که در اواخر هفته گذشته توسط آمارهای تاثیر گذار مشاغل ایالات متحده تقویت شد و می تواند در کوتاه مدت سود بیشتری داشته باشد.

جو کاپورسو، رئیس اقتصاد بین الملل در بانک مشترک المنافع استرالیا گفت: اگر بازارهای نرخ بهره احتمال افزایش ۵۰ واحدی در ماه مارس را افزایش دهند، در کوتاه مدت افزایش دلار را خواهیم داشت اما چرخش جنگ طلبانه هفته گذشته کریستین لاگارد، رئیس بانک مرکزی اروپا نشان می دهد که هر افزایشی در دلار آمریکا محدود خواهد شد.

بازدهی دو ساله ایالات متحده بالاتر رود و در صبح امروز (دوشنبه) در حدود ۱.۳۲ درصد بالاترین سطح دو ساله خود را حفظ کردند. دلار استرالیا در پایین ترین سطح ۰.۷۰ دلار قرار گرفت. استرالیا همچنین در برابر سایر ارزها ضعیف است و به پایین ترین سطح خود از سپتامبر در برابر یورو رسید.  
این هفته همچنین سخنرانی های سیاست گذاران در فدرال رزرو و بانک های مرکزی بریتانیا، اروپا، استرالیا و کانادا برگزار می شود.



به نقل از رویترز نوشت: پس از چرخش تند بانک مرکزی اروپا در هفته گذشته، یورو در بالاترین حد خود در سه هفته اخیر بود اما تحلیلگران گفتند که با توجه به حمایت فدرال رزرو از دلار، احتمال افزایش کوتاه مدت بیشتر امکان پذیر نخواهد بود و البته بیت کوین در بازارهای ارزهای دیجیتال، به بالاترین سطح خود در دو هفته رسید.  
با توجه به اینکه سرمایه گذاران این هفته منتظر آمار تورم ایالات متحده

## مک دونالد کف قیمت بیت کوین را افشا کرد



۴۱،۶۰۰ دلار است. ماه گذشته، این غول فست فود به ایلان ماسک (Elon Musk)، مدیرعامل تسلا گفت که در ازای پذیرفتن Grimacecoin در تسلا، پرداخت های دوج کوین را در مک دونالد فعال می کند.

مک دونالد تنها فست فود زنجیره ای نیست که سعی دارد جامعه ارزهای دیجیتال را جذب کند. در سال ۲۰۲۱، برگر کینگ اعلام کرد که با Robinhood برای ارائه پاداش در ارزهای دیجیتال مختلف همکاری می کند.

## جاسوس افزار پگاسوس صهیونیست ها را به جان هم انداخت

بر اساس گزارش روزنامه مذکور این اهداف در خاک سرزمین های اشغالی شامل یک پسر و دو دستیار نتانیاهو - که به اتهام فساد در حال محاکمه است - و همچنین یک متهم دیگر و چندین شاهد و نیز، دو مقام سابق مظنون به افشای اطلاعات به خبرنگاران هستند.

وکلا نتانیاهو - که اتهامات وی را رد می کند - خواستار تعلیق دادرسی علیه نتانیاهو شدند. سخنگوی دادگاه گفت که نمی داند آیا چنین درخواستی برای قاضی که دادگاه را روز دوشنبه طبق برنامه برگزار کرده، ارسال شده یا خیر. عمر بارلف، رئیس پلیس گفت که در حال تشکیل یک کمیسیون تحقیق در سطح کابینه است.

فنتالی بنت نخست وزیر رژیم صهیونیستی هم با صدور بیانیهای در این مورد گفت: پگاسوس برای مبارزه با جرم و جنایت و تروریسم دارای اهمیت است، اما قرار نبود در کمپین های فیشینگ به منظور هدف قرار دادن مردم یا مقامات اسرائیلی مورد استفاده قرار گیرد، به همین دلیل است که ما باید دقیقاً بفهمیم چه اتفاقی افتاده است.

افشای جاسوسی پگاسوس از صهیونیست ها، پلیس در حال انجام تحقیقات داخلی و پاسخ به سوالات در برابر پارلمان است. پیش از این افشای جاسوسی پگاسوس از مقامات سیاسی ارشد دهها کشور جهان باعث شد دولت بنت دستور بازبینی در صادرات آن را بدهد.

نیتزان هورویتز، وزیر بهداشت رژیم صهیونیستی در این مورد گفت: کسانی که چشم خود را بر روی این فعالیت در خارج از کشور بستند، اکنون باید با آن برخورد کنند.

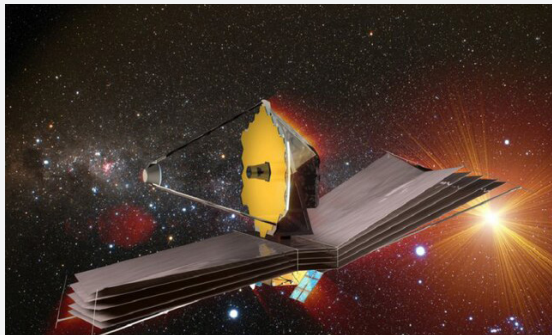


رژیم صهیونیستی روز دوشنبه پس از آنکه روزنامه ای از استفاده غیرقانونی پلیس از نرم افزار جاسوسی قدرتمند پگاسوس علیه معتمدان بنیامین نتانیاهو، نخست وزیر سابق و دیگر شخصیت های عمومی خبر داد، از آغاز تحقیق در این زمینه خبر داد.

به نقل از رویترز، پگاسوس ابزار هک تلفن همراه شرکت صهیونیستی ان اس او گروپ است که از آن برای جاسوسی و سرقت اطلاعات از افراد زیادی در نقاط مختلف جهان استفاده شده است.

روزنامه صهیونیستی Calcalist در گزارشی بدون ذکر منبع در این مورد نوشت که از پگاسوس برای سرقت اطلاعات از گوشی های مختلف قبل از هر گونه تحقیقات رسمی و بدون مجوز قضایی استفاده شده است.

## شناوری



«جیمز وب» در حال خنک شدن برای آغاز یک انقلاب علمی دانشمند ارشد تیم عملیات تلسکوپ فضایی «جیمز وب» ناسا در مورد حدود ۴۰ روز حضور این تلسکوپ در فضا گفت: این تلسکوپ برای آغاز انقلاب علمی خود در حال خنک شدن است.  
به نقل از اسپیس، قریب به ۴۰ روز در فضا برای تلسکوپ فضایی «جیمز وب» گذشته است و دانشمند ارشد عملیاتی آن می گوید که این مأموریت در مسیر خوبی قرار دارد و به زودی به کاوش کیهان می پردازد.  
«جان ماتر» برنده جایزه نوبل و اختر فیزیکدان مرکز پرواز فضایی گاندر ناسا می گوید: هم اکنون ابزارهای تلسکوپ در حال خنک شدن هستند.  
برای اینکه ابزار مادون قرمز «وب» بتواند طرافت های کیهان ها، سیارات فراخورشیدی و دیگر اجرام را بررسی کند، باید بسیار سرد باشد و «ماتر» می گوید که فوتون های منفرد (ذرات نور) هم اکنون شروع به ثبت در آشکارسازهای تلسکوپ کرده اند. وی می گوید: هنوز تصویری برای نشان دادن وجود ندارد، اما امیدواریم به زودی به وجود بیاید.

«ماتر» در مورد سفر حماسی که «وب» تاکنون تا رسیدن به یک مکان دور دست به نام نقطه لاگرانژ ۲ (Lagrange Point ۲) انجام داده است، گفت که قرار گرفتن در این نقطه چندین نیروی گرانشی را متعادل می کند تا به تلسکوپ اجازه دهد با حداقل مصرف سوخت در فضا بچرخد.  
وی افزود: در حدود پنج ماه دیگر، «وب» یک برنامه علمی جاه طلبانه را آغاز خواهد کرد که تمام جنبه های اخترفیزیک را پوشش می دهد، اما باید ابتدا یک دوره راه اندازی دقیق را پشت سر بگذارد.

در حال حاضر، یک فعالیت کلیدی تراز کردن ۱۸ عنصر شش ضلعی آینه اولیه در حال انجام است. «ماتر» توضیح داد که در حال حاضر، آنها به عنوان ۱۸ تلسکوپ جداگانه کار می کنند، اما به زودی باید به عنوان یک آینه منفرد به اعماق جهان نگاه کنند.

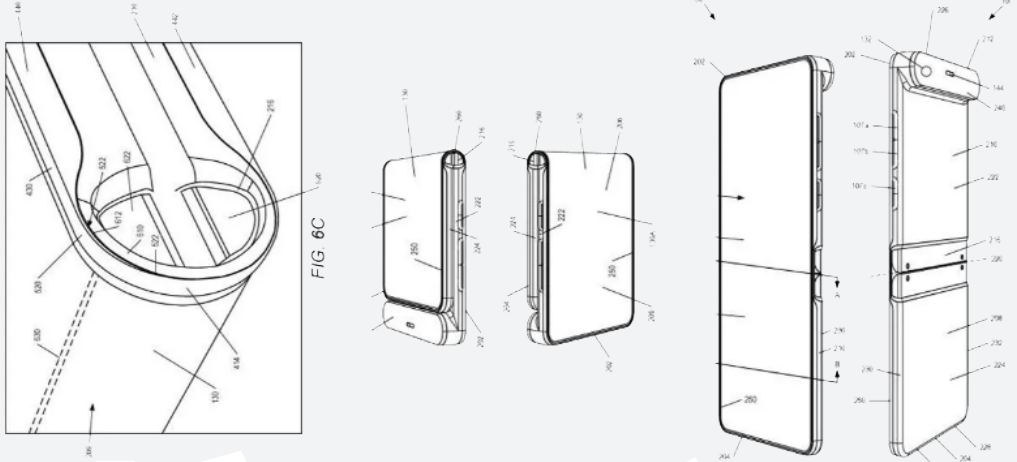
وی می گوید: ابتدا ما باید تصویری را که همه آن ۱۸ شش ضلعی مختلف می سازند، پیدا کنیم، سپس بفهمیم کدام به کدام است و سپس شروع به ارسال فرمان ها به موتورهای کوچکی کنیم که آنها را به اطراف حرکت می دهند تا آنها را در جای درست قرار دهند. در نهایت ما آنها را در یک ردیف تراز قرار می دهیم تا با یک دوربین نزدیک به فرورسوخ یک تصویر واضح و زیبا ایجاد کنند. سپس باید بررسی کنیم که سه ابزار دیگر نیز در حالت فوکوس باشند.

یکی از ابزارها که حتی هنوز روشن هم نشده است، ابزار فرورسوخ میانی است. بنابراین این فرآیند هنوز شروع نشده است. این ابزار حدود چهار ماه پس از پرتاب آماده خواهد شد، در حالی که بقیه ابزار باید دو ماه پس از پرتاب در دسترس باشند. «ماتر» گفت: پس ما آماده هستیم تا اولین نتایج خود را در تابستان آینده اعلام کنیم. «ماتر» می گوید تصویری که «وب» تولید می کند،

چون عمدتاً در طیف فرورسوخ هستند، با آنچه در تلسکوپ فضایی «هابل» که از طول موج های فرورسوخ متفاوت و نور مرئی استفاده می کند، متفاوت خواهد بود. وی توضیح داد: ما می توانیم با استفاده از فرورسوخ، درون و میان ابرهای غباری را ببینیم، زیرا فرورسوخ به جای جهش، دانه ها و غبارها را دور می زند. بنابراین به عبارت دیگر، «وب» قادر خواهد بود به عمق ابرهای غباری که در آن سیارات فراخورشیدی در حال شکل گیری هستند، نگاه کند یا به قلب کیهان های پر از غبار نظر کند. این تصاویر، زیبا و متفاوت خواهد بود.  
ماتر می گوید: «وب» ابتدا توجه خود را به اجرام منظومه شمسی مانند مریخ یا قمر مشتری به نام «روپا» معطوف می کند که در دهه ۲۰۳۰ و پس از آن، هدف اکتشافات رباتیک بیشتری هستند. سپس به سیاراتی به اندازه زمین که به دور ستاره های «کوتوله M» می چرخند که بسته به محیط شان ممکن است قابل سکونت باشند، توجه خواهد کرد.  
«ماتر» گفت: «وب» در جستجوی حیات در مناطق دور دست کیهان، نمی تواند پاسخ های قطعی به ما بدهد، اما می تواند به ما نکاتی را ارائه دهد.  
وی درباره نگاه کردن به سیارات هم اندازه و مشابه با زمین برای یافتن نشانه هایی از حیات نیز گفت: ما انتظار نداریم که با این رصدخانه، اکسیژن ببینیم، این خیلی سخت است. همچنین ما به دنبال طول موج مناسب نیستیم تا بتوانیم این کار را انجام دهیم، اما انتظار داریم که شاهد حضور بخار آب در جو سیارات کوچک باشیم.

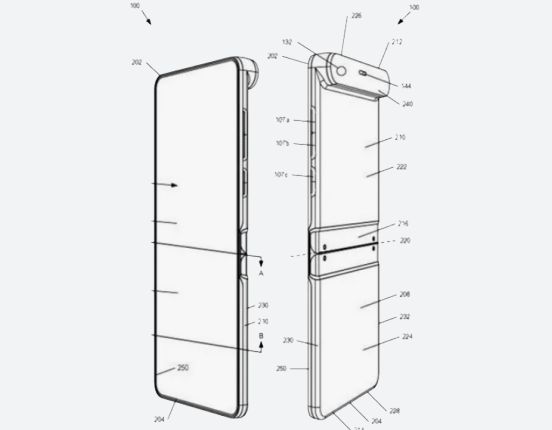
«ماتر» در پاسخ به سوال دیگری گفت که «وب» ممکن است بتواند به شناسایی ستارگان در خوشه های کروی کمک کند که به ما در درک سن ستارگان و تکامل جهان به طور کلی کمک می کند.  
نمونه هایی از دیگر تحقیقات آتی که او به آنها اشاره کرد شامل مشاهده منظومه های خورشیدی جوان در سطحی ها یا ابرهای گازی و استفاده از ابرنواخترها برای ارزیابی نرخ انبساط جهان است.

## شناوری



# موتورولا و ثبت پتنت گوشی تاشویی با نمایشگر بیرونی

دیگر محافظت نمی شود. بنابراین، اگر موتورولا این نوع طراحی را پیاده سازی کند، در حالت یدنال به فناوری صفحه نمایش بادوام بیشتری نیاز خواهد داشت. به طور کلی، شرکت چینی رویول گوشی تاشدنی فلکس بای ۲ و شرکت هواوی گوشی میت X با میت XS را قبلاً شبیه به این حالت عرضه کردند، اما تاشوندگی با این حالت جدید در گوشی موتورولا برای اولین بار خواهد بود. ناگفته نماند که پتنت ها ممکن است هرگز به واقعیت تبدیل نشوند. بنابراین، نباید منتظر باشیم تا موتورولا این گوشی را تولید کند.



موتورولا پتنت گوشی تاشویی را ثبت کرده است که صفحه نمایش خارجی جداگانه ندارد و همان صفحه نمایش تاشو در نقش صفحه نمایش خارجی نیز عمل می کند؛ اما نگرانی هایی درباره ی دوام آن وجود دارد.  
موتورولا یکی از اولین شرکت هایی بود که گوشی های تاشدنی را عرضه کرد و اکنون تقریباً با گذشت یک و نیم سال از زمان معرفی موتو RAZR و نسخه 5G، از گوشی تاشو جدیدی خبری نبود. باین حال، سامسونگ در این مدت با رونمایی گوشی تاشو سری گلکسی زد فلیپ و ارائه ی قیمت و مشخصات مناسب تر، توانست مشتریان بیشتری را به سمت این گوشی جذب کند.  
به گزارش androidauthority، شرکت WIPO (سازمان مالکیت معنوی جهانی) پتنتی را برای گوشی تاشدنی بلند و باریک دیگر مانند RAZR، دریافت کرده است که طراحی نسبتاً عجیبی نیز دارد. این پتنت گوشی ریزر موتورولا با قابلیت تاشوندگی به سمت بیرون را نشان می دهد که با طرح های تاشو قبلی این شرکت متفاوت است. به عبارت دیگر، صفحه نمایش تاشو هنگام تاشدن در بیرون باقی می ماند.

این حالت طراحی جالبی دارد؛ زیرا در مقایسه با گوشی های تاشو قبلی موتورولا یا خانواده گلکسی زد فلیپ به صفحه نمایش خارجی مجزایی نیاز نخواهد داشت. در عوض، بخشی از صفحه نمایش تاشو به عنوان نمایشگر خارجی استفاده می شود که احتمالاً برای اعلان ها، دوربین و... کاربرد دارد.  
همان طور که در این پتنت مشاهده می شود، ضعف احتمالی برای این تاشدنی وجود دارد؛ صفحه نمایش تاشو با این حالت در برابر خط و خش و آسیب های